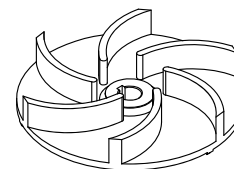


# HYDROPOMPE

## SERIE PX

PX3MP-PX5MP-PX7MP-PX4MP/12

### GIRANTE APERTA ARRETRATA



#### IMPIEGHI

Elettropompe sommergibili con motore in corrente continua sono particolarmente idonee al prosciugamento di scantinati di seminterrati di ville e condomini anche in mancanza di corrente elettrica. Sono facilmente installabili, silenziose ed offrono la massima sicurezza.

#### MATERIALI

##### Coperchio

Ghisa EN GJL 200 (UNI EN 1561)

##### Corpo pompa

Ghisa EN GJL 200 (UNI EN 1561)

##### Piede di appoggio

Ghisa EN GJL 200 (UNI EN 1561)

##### Girante

Ghisa EN GJL 200 (UNI EN 1561)

##### Tenuta lato motore

3MP-5MP-7MP Anello di tenuta

##### Tenuta meccanica lato pompa

3MP-5MP-7MP Steatite/Grafite  
4MP Carbuco di silicio/Carbuco di silicio (SiC/SiC)

##### Alloggio statore

Acciaio INOX AISI 304

##### Albero motore

Acciaio INOX AISI 416

##### Bulloneria

Acciaio INOX Classe A2

##### Cavo di alimentazione

5 metri tipo H07RN-F 2G6mm<sup>2</sup>

#### LIMITI D'IMPIEGO

##### Temperatura massima del liquido pompato

+40°C

##### pH del liquido pompato

6÷10

##### Profondità d'immersione massima

5 m

##### Densità del liquido pompato

1,0 kg/dm<sup>3</sup>

##### Immersione minima per servizio continuo

3MP-4MP-5MP 300 mm  
7MP 350 mm

##### Passaggio libero

3MP-4MP-5MP 30 mm  
7MP 40 mm

##### Numero massimo di avviamenti ora

20

##### Livello di pressione acustica generato

<70dB(A)

#### MOTORE

Motore elettrico in corrente continua a magneti permanenti in camera secca

Classe d'isolamento F

Grado di protezione IP68

Tensione di alimentazione e relativa variazione ammessa rispetto alla nominale:

24V C.C. +10% ÷ -5%

12V C.C. +10% ÷ -5%

#### ESECUZIONI A RICHIESTA

Tenuta meccanica in Carbuco di Silicio (SiC/SiC)  
Modello 4MP/12 con 10 metri di cavo 1G16mm<sup>2</sup> e morsetti a pinza

Bocca di aspirazione con filtro (passaggio libero 8 mm)

#### CARATTERISTICHE TECNICHE

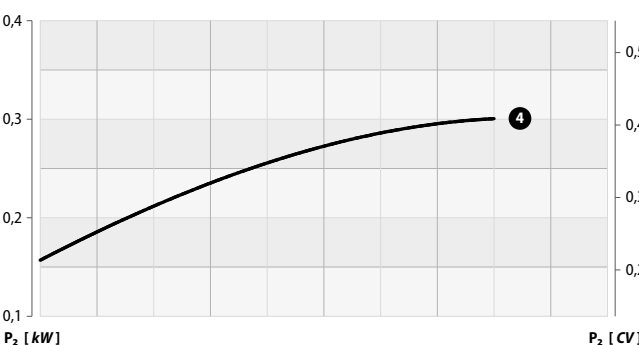
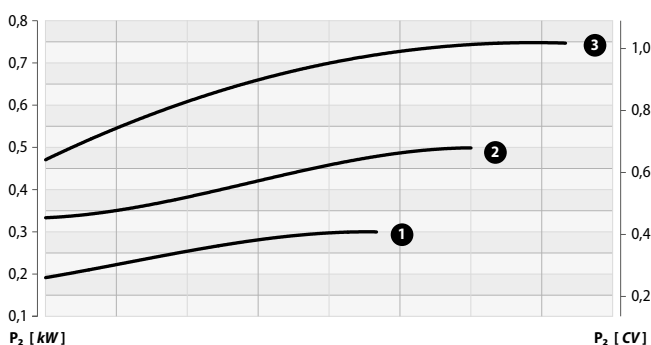
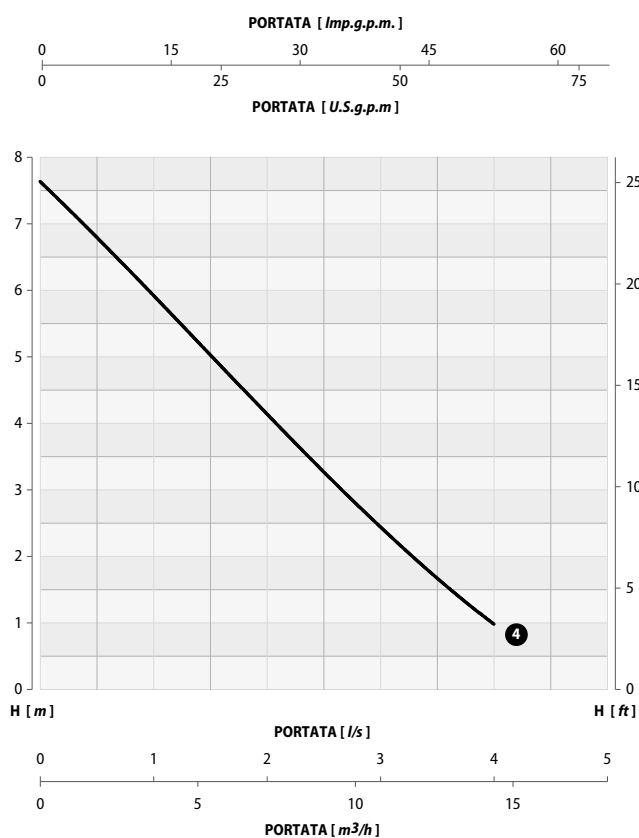
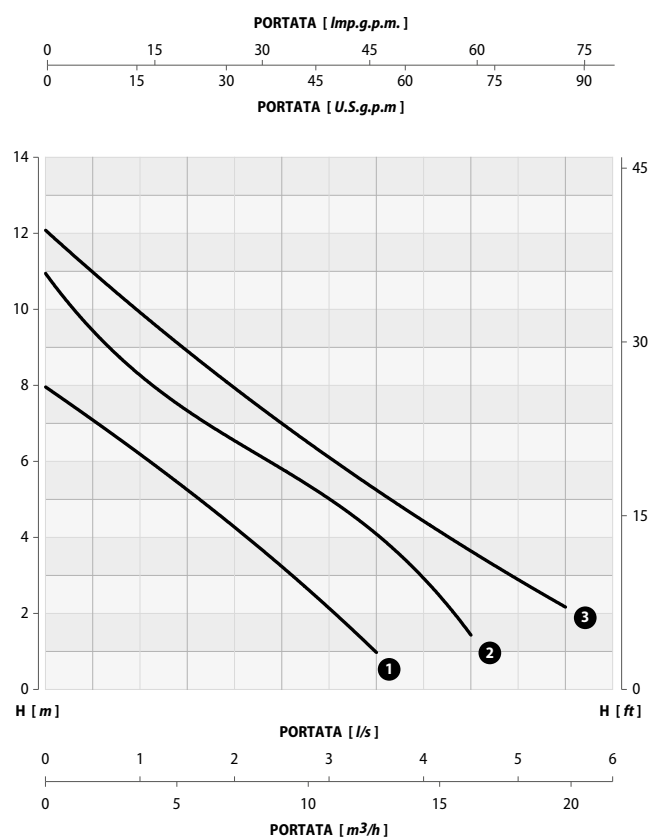
MODELLO	P1 kW	P2		TENSIONE V	CORRENTE A	CAVO m	PESO kg
		kW	CV				
3MP	0,40	0,30	0,40	24	17	5	11
5MP	0,62	0,50	0,70	24	26	5	12
7MP	0,84	0,75	1,0	24	35	5	17
4MP/12	0,40	0,30	0,40	12	34	5	11



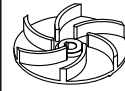
**CAMPO DI PRESTAZIONI**

PORTATA												
<i>l/s</i>	0	0,5	1	1,5	2	2,5	3,0	3,5	4,0	4,5	5,0	5,5
<i>m³/h</i>	0	1,8	3,6	5,4	7,2	9,0	10,8	12,6	14,4	16,2	18,0	19,8
<i>l/min</i>	0	30	60	90	120	150	180	210	240	270	300	330

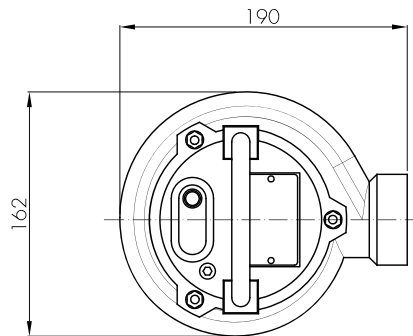
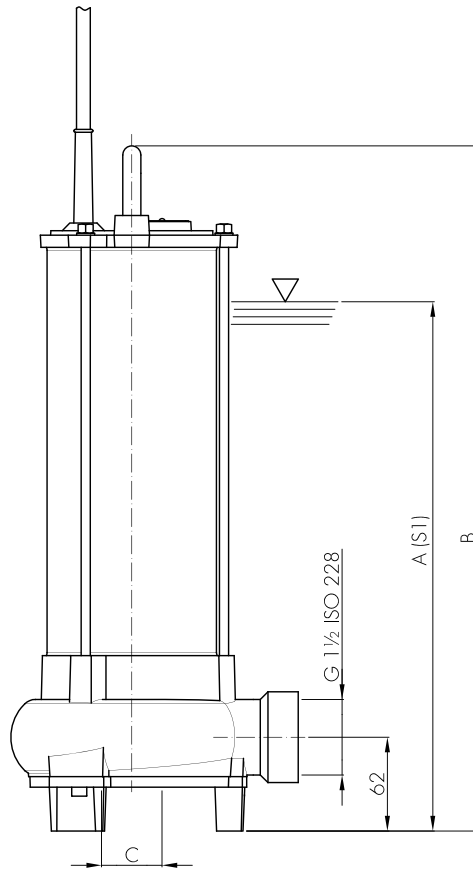
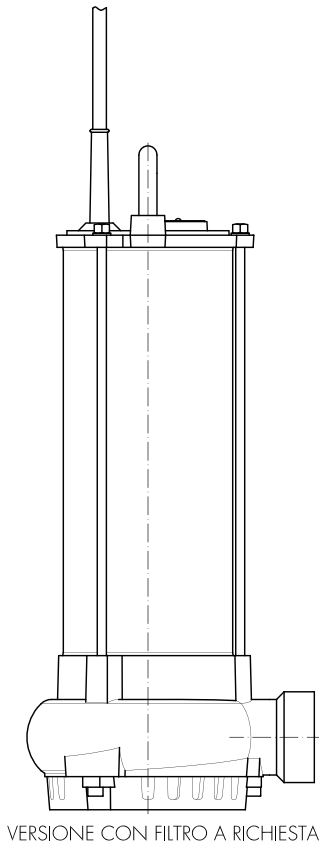
MODELLO	CURVA N°	PREVALENZA <i>m</i>											
		8,0	7,0	6,2	5,3	4,3	3,2	2,1	1,0	-	-	-	-
<b>3MP</b>	1	8,0	7,0	6,2	5,3	4,3	3,2	2,1	1,0	-	-	-	-
<b>5MP</b>	2	10,9	9,7	8,0	7,1	6,8	6,0	5,0	3,9	2,9	1,5	-	-
<b>7MP</b>	3	12,0	11,0	10,0	9,0	8,0	7,0	5,8	5,1	4,5	3,9	3,0	2,0
<b>4MP/12</b>	4	7,5	7,0	6,0	5,0	4,0	3,1	2,5	2,0	0,8	-	-	-



Tolleranza sulle prestazioni secondo norme UNI EN ISO 9906 - Livello 3B



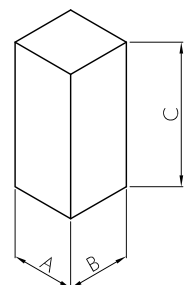
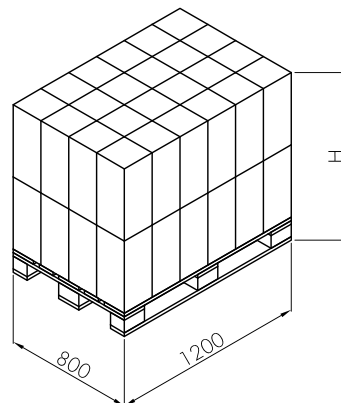
**DIMENSIONI DI INSTALLAZIONE**



	A	B	C
PX3MP	300	402	30
PX5MP	300	402	30
PX7MP	350	453	40
PX4MP/12	300	402	30

**DIMENSIONI DI IMBALLO**

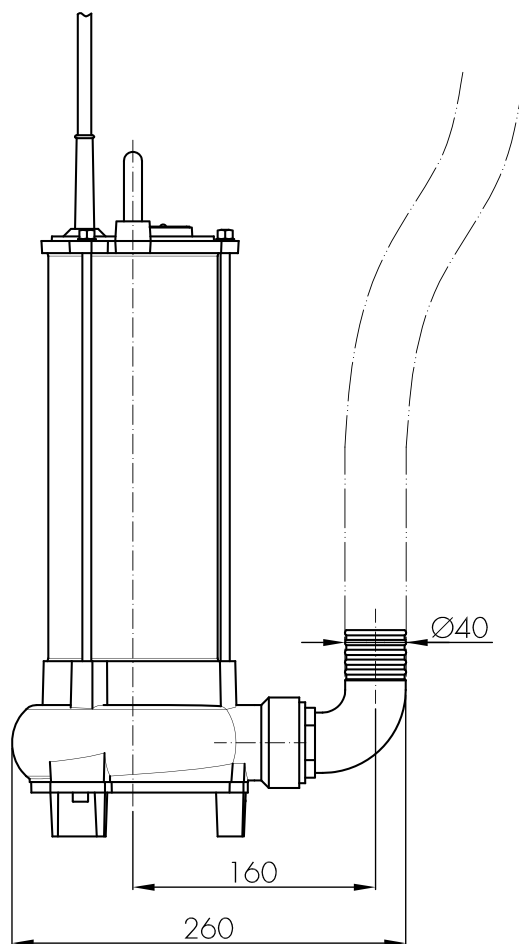
MODELLO	POMPE N°	PESO kg	H mm	AxBxC mm
<b>3MP</b>	32	400	800	220x180x450
<b>5MP</b>	32	440	800	220x180x450
<b>7MP</b>	24	460	900	250x200x560
<b>4MP/12</b>	32	400	800	220x180x450





**INSTALLAZIONE TRASPORTABILE**

Per impieghi di emergenza con attacco per tubo flessibile e per installazione libera nel pozzo di raccolta.



**NOTE**



**i** Con riserva di modifiche

02/2019