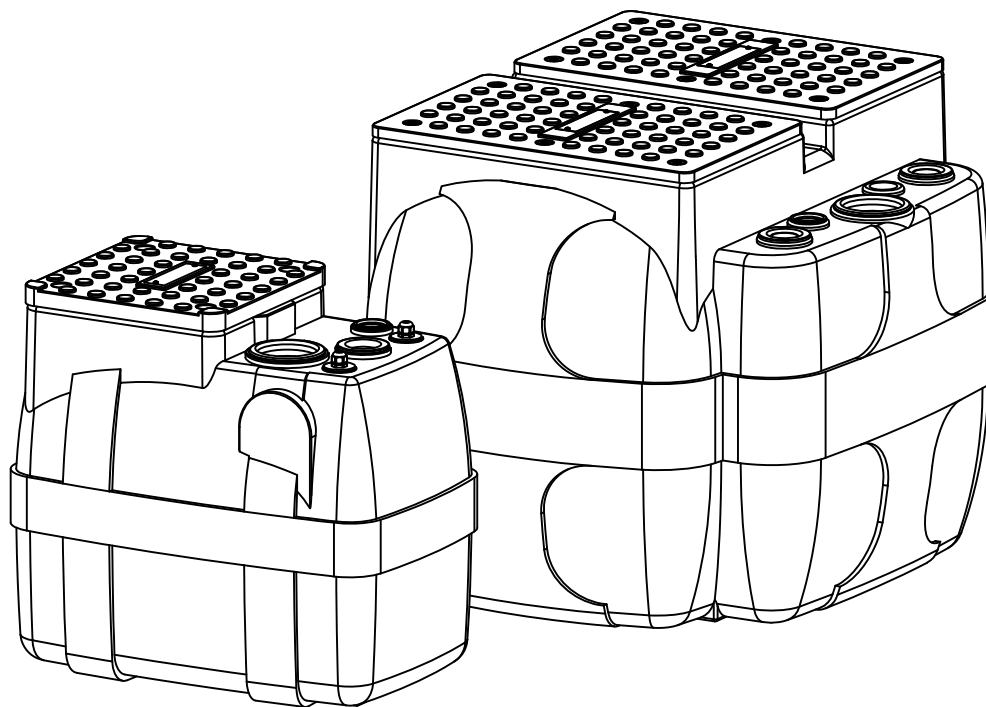


HYDROPOMPE

VASCHE DI RACCOLTA PER STAZIONI DI SOLLEVAMENTO

P200V - P200H - P600H



IMPIEGHI

Vasche in polietilene rotostampato, con capacità di 200 o 600 litri, adatte alla raccolta di acque chiare e reflue da impianti civili e domestici.

Robuste e di facile installazione possono essere collocate fuoriterra o parzialmente interrata, all'interno o all'esterno degli edifici richiedendo opere edili di piccola entità.

A seconda dei modelli, possono essere equipaggiate con una o due elettropompe sommergibili, in appoggio semplice sul fondo della vasca o con il più pratico e funzionale piede di accoppiamento.

Sono una soluzione rapida ed efficace negli impianti che non possono funzionare per gravità, ma che necessitano di un rilancio delle acque di scarico.

MATERIALI

Coperchio

Polietilene rotostampato con guarnizione in EPDM

Vasca

Polietilene rotostampato

Tubi di mandata

PVC

Piastra di appoggio (a seconda dei modelli)

Acciaio INOX AISI 304 o acciaio zincato

Guarnizioni

NBR

Pressacavi

Poliammide

Piede di accoppiamento

Ghisa EN G.JL 200 (UNI EN 1561)

Tubi guida (a seconda dei modelli)

Acciaio INOX AISI 304 o acciaio zincato

Bulloneria

Acciaio INOX Classe A2

LIMITI D'IMPIEGO

Temperatura massima del liquido:

+40°C

Temperatura massima dell'ambiente:

+40°C

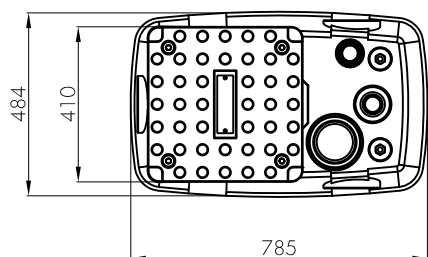
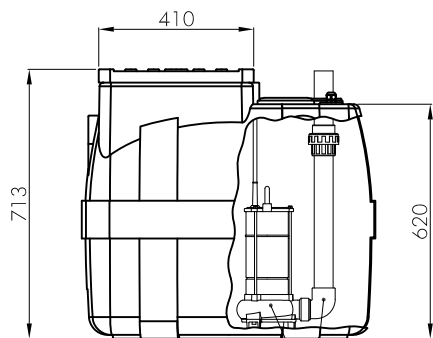
Temperatura minima dell'ambiente:

-5°C

VASCHE DI RACCOLTA PER STAZIONI DI SOLLEVAMENTO

SENZA PIEDE DI ACCOPPIAMENTO

P200V



P200V

ALLESTITA CON I SEGUENTI ACCESSORI

Guarnizione di ingresso Ø110 mm

Guarnizione di sfiato Ø50 mm

Guarnizione di mandata 1"½ - 2"

Pressacavo (x2)

Piastra zincata per appoggio di una pompa

ELETTROPOMPE INSTALLABILI

F 42... - F 62... - F 82... - F 92...F

FTR 126... - FTR 128...

ACCESSORI A RICHIESTA

Kit tubo di mandata 1"½

Kit tubo di madata 2"

PESO

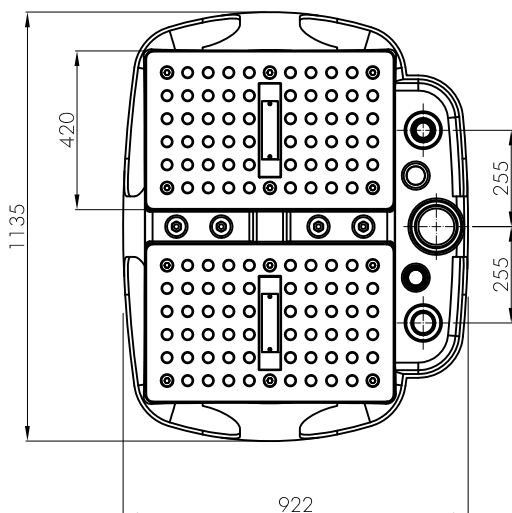
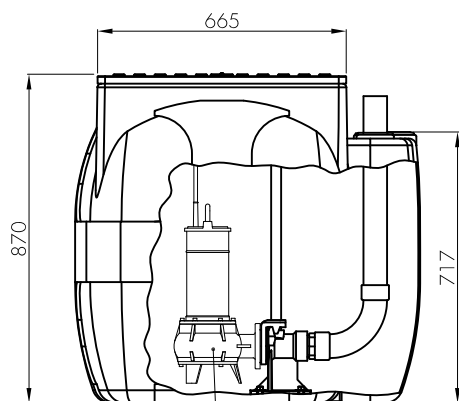
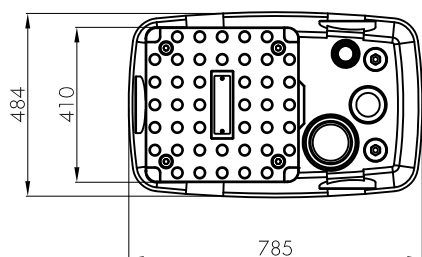
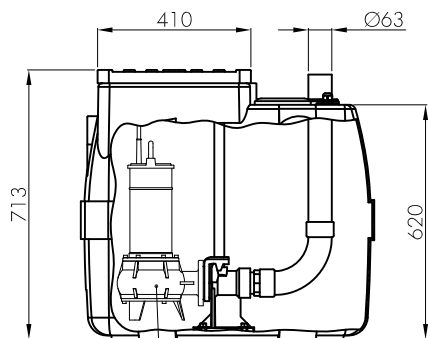
15kg (pompa ed accessori esclusi)

VASCHE DI RACCOLTA PER STAZIONI DI SOLLEVAMENTO

CON PIEDE DI ACCOPPIAMENTO

P200H

P600H



P200H

ALLESTITA CON I SEGUENTI ACCESSORI

Guarnizione di ingresso Ø110 mm

Guarnizione di sfianto Ø50 mm

Guarnizione di mandata 2"

Pressacavo (x2)

Piede di accoppiamento con staffa d'aggancio e tubi guida da 3/4"

Tubo di mandata 2"

Piastra di appoggio in acciaio inox

ELETTROPOMPE INSTALLABILI

F 42... - F 62... - F 82... - F 92...F

FTR 126... - FTR 128...

PESO

25kg (pompa ed accessori esclusi)

P600H

ALLESTITA CON I SEGUENTI ACCESSORI

Guarnizione di ingresso Ø110 mm

Guarnizione di sfianto Ø50 mm

Guarnizioni di mandata 2"

Pressacavo (x4)

Piedi di accoppiamento con staffa d'aggancio e tubi guida da 3/4"

Tubi di mandata 2"

Piastre di appoggio in acciaio inox

ELETTROPOMPE INSTALLABILI

F42... - F62... - F82... - F92...F - F102... - F152... - F202... - F104... - F154...

FTR126... - FTR128... - FTR165... - FTR215... - FTR315

PESO

55kg (pompe ed accessori esclusi)

VASCHE DI RACCOLTA PER STAZIONI DI SOLLEVAMENTO

NOTE



A large area for notes, consisting of multiple horizontal dotted lines for writing.