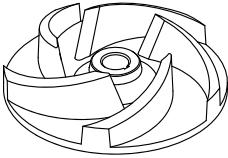


| | | |
|--------------------------|--|---------------|
| HYDROPOMPE | GIRANTE APERTA  | 50 Hz |
| SERIE HYDRO | | 2 POLI |
| 9XM-9XT-11XM-11XT | | |

IMPIEGHI

Elettropompe sommergibili adatte al prosciugamento di acque chiare e torbide. Possono essere utilizzate come pompe portatili di pronto impiego sia per uso cantiere, pozzetti di scantinati, sia per installazioni fisse con quadro di comando.

MATERIALI

- Coperchio**
Ghisa EN GJL 200 (UNI EN 1561)
- Corpo pompa**
Ghisa EN GJL 200 (UNI EN 1561)
- Filtro**
Acciaio INOX AISI 304
- Girante**
Ghisa EN GJL 200 (UNI EN 1561)
- Tenuta lato motore**
Anello di tenuta
- Tenuta meccanica lato pompa**
Carburo di silicio/Carburo di silicio (SiC/SiC)
- Alloggio statore**
Acciaio INOX AISI 304
- Albero motore**
Acciaio INOX AISI 420
- Bulloneria**
Acciaio INOX Classe A2
- Cavo di alimentazione**
10 metri tipo H07RN-F
Versioni monofase con cavo 3G1mm² e spina SCHUKO (CEE 7/VII)
Versioni trifase con cavo 4G1mm²

LIMITI D'IMPIEGO

- Temperatura massima del liquido pompato**
+40°C
- pH del liquido pompato**
6÷10
- Profondità d'immersione massima**
5 m
- Densità del liquido pompato**
1,0 kg/dm³
- Immersione minima per servizio continuo**
329 mm
- Passaggio libero**
6 mm
- Numero massimo di avviamenti ora**
20
- Livello di pressione acustica generato**
<70dB(A)

MOTORE

Motore elettrico asincrono a gabbia di scoiattolo in camera secca
 Classe d'isolamento F
 Grado di protezione IP68
 2poli; 50Hz

Tensione di alimentazione e relativa variazione ammessa rispetto alla nominale:

MONOFASE
 230V ±6% con termoprotettore incorporato e interruttore a galleggiante

TRIFASE
 230V ±10%
 400V ±10%


Altre tensioni a richiesta.

ESECUZIONI A RICHIESTA

Condensatore all'esterno con cavo 4G1mm²
 Frequenza 60Hz (vedere catalogo specifico)
 Altre tensioni
 Riempimento con olio bianco alimentare

CARATTERISTICHE TECNICHE

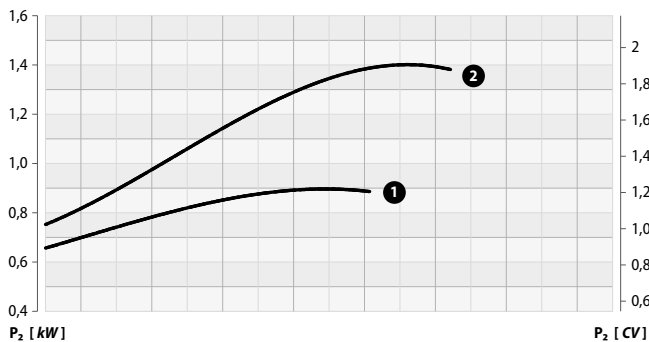
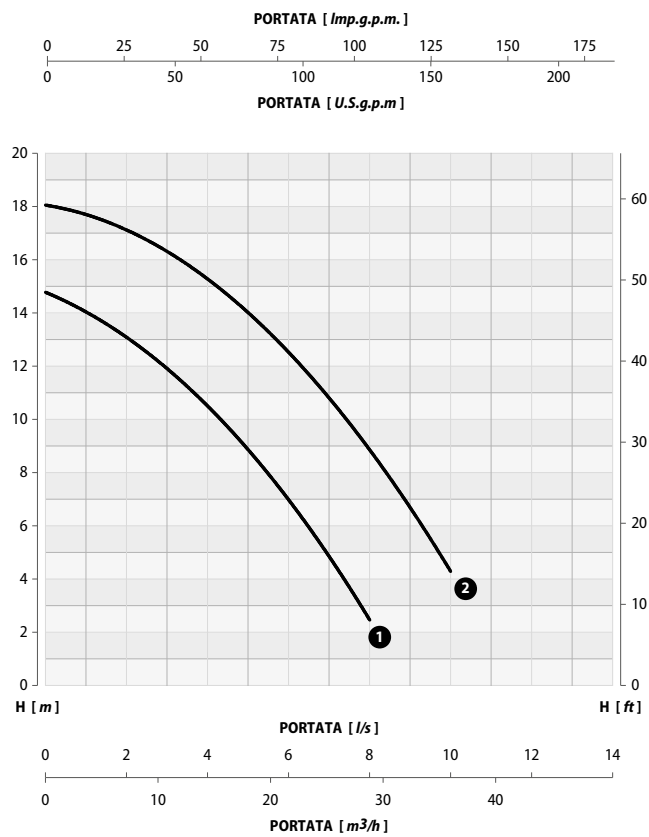
| MODELLO | P1 | P2 | | TENSIONE | CORRENTE | CONDENSATORE | | CAVO | PESO |
|-------------|------|------|------|--------------|----------|--------------|-----|------|------|
| | kW | kW | CV | | | μF | V | | |
| 9XM | 1,20 | 0,90 | 1,20 | 230 (1~) | 5,6 | 20 | 450 | 10 | 18 |
| 9XT | 1,20 | 0,90 | 1,20 | 230/400 (3~) | 3,4/2 | - | - | 10 | 18 |
| 11XM | 1,80 | 1,40 | 1,90 | 230 (1~) | 8,0 | 25 | 450 | 10 | 20 |
| 11XT | 1,80 | 1,40 | 1,90 | 230/400 (3~) | 6,5/3,8 | - | - | 10 | 20 |

| | | | | |
|--------------------|--------------------------|--|-----------------------|---------------|
| SERIE HYDRO | 9XM-9XT-11XM-11XT |  | GIRANTE APERTA | 50 Hz |
| | | | | 2 POLI |

CAMPO DI PRESTAZIONI

| | | PORTATA | | | | | | | | | | | | | | |
|--------------|---|---------|-----|-----|-----|------|------|------|------|------|------|------|------|------|------|--|
| <i>l/s</i> | 0 | 1,0 | 1,5 | 2,0 | 2,5 | 3,0 | 3,5 | 4,0 | 4,5 | 5,0 | 6,0 | 7,0 | 8,0 | 9,0 | 10,0 | |
| <i>m³/h</i> | 0 | 3,6 | 5,4 | 7,2 | 9,0 | 10,8 | 12,6 | 14,4 | 16,2 | 18,0 | 21,6 | 25,2 | 28,8 | 32,4 | 36,0 | |
| <i>l/min</i> | 0 | 60 | 90 | 120 | 150 | 180 | 210 | 240 | 270 | 300 | 360 | 420 | 480 | 540 | 600 | |

| MODELLO | CURVA N° | PREVALENZA <i>m</i> | | | | | | | | | | | | | | | |
|---------|-------------|------------------------|---|------|------|------|------|------|------|------|------|------|------|------|------|-----|-----|
| | | 9XM | 1 | 14,8 | 14,0 | 13,5 | 13,2 | 12,5 | 12,0 | 11,1 | 10,6 | 9,7 | 8,7 | 7,2 | 4,7 | 2,5 | - |
| 9XT | 11XM | 2 | | 18,0 | 17,7 | 17,5 | 17,2 | 16,6 | 16,4 | 15,9 | 15,5 | 14,2 | 14,0 | 12,8 | 10,5 | 9,0 | 6,8 |
| 11XT | | | | | | | | | | | | | | | | | |



Tolleranza sulle prestazioni secondo norme UNI EN ISO 9906 - Livello 3B

SERIE HYDRO

9XM-9XT-11XM-11XT

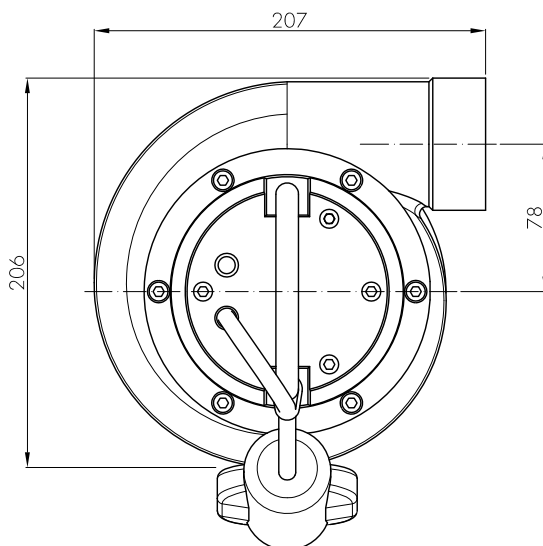
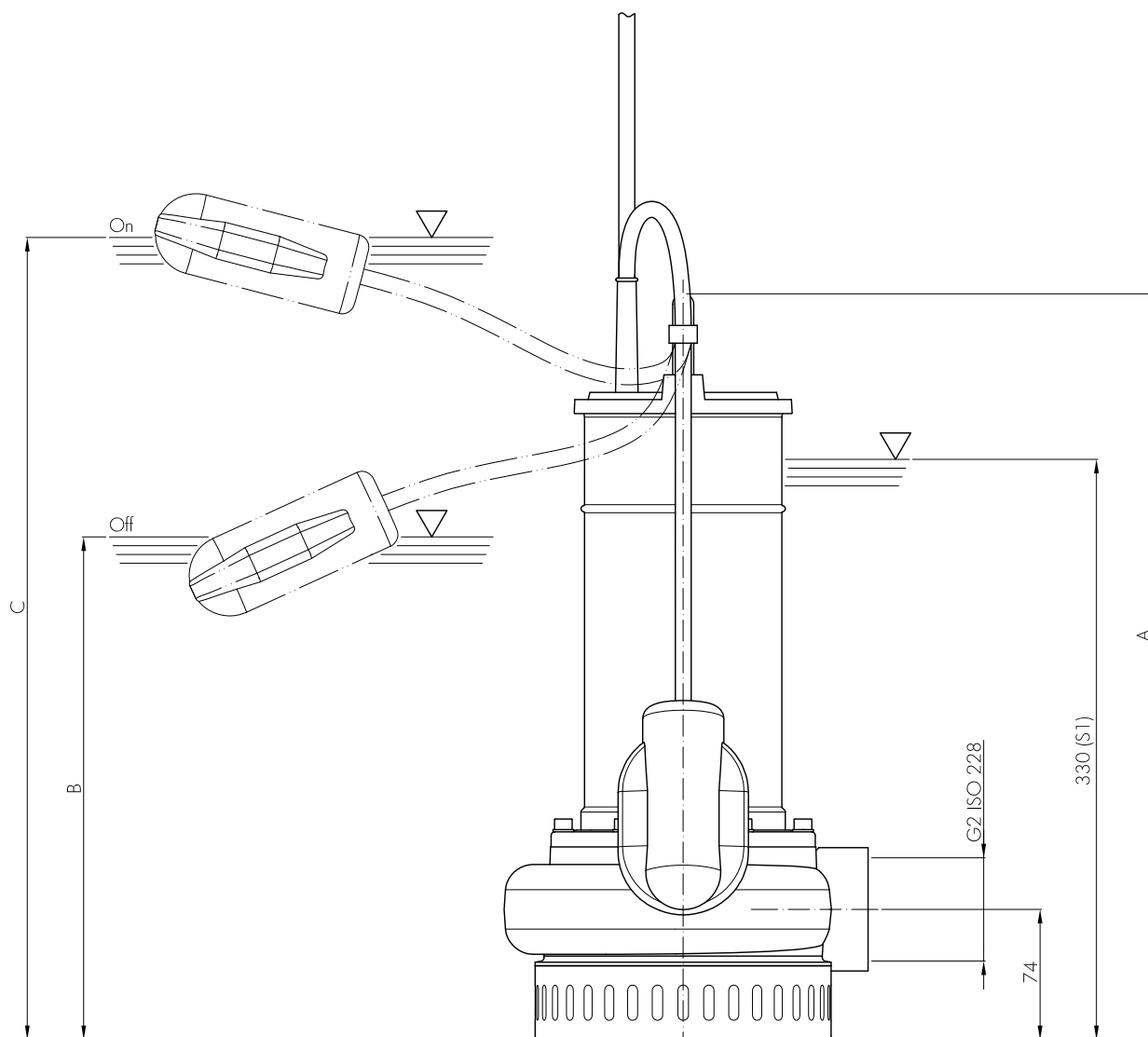


GIRANTE APERTA

50 Hz

2 POLI

DIMENSIONI DI INSTALLAZIONE



| | A | B | C |
|--------|-----|------|------|
| 9X... | 424 | ~260 | ~460 |
| 11X... | 449 | ~285 | ~485 |

SERIE HYDRO

9XM-9XT-11XM-11XT



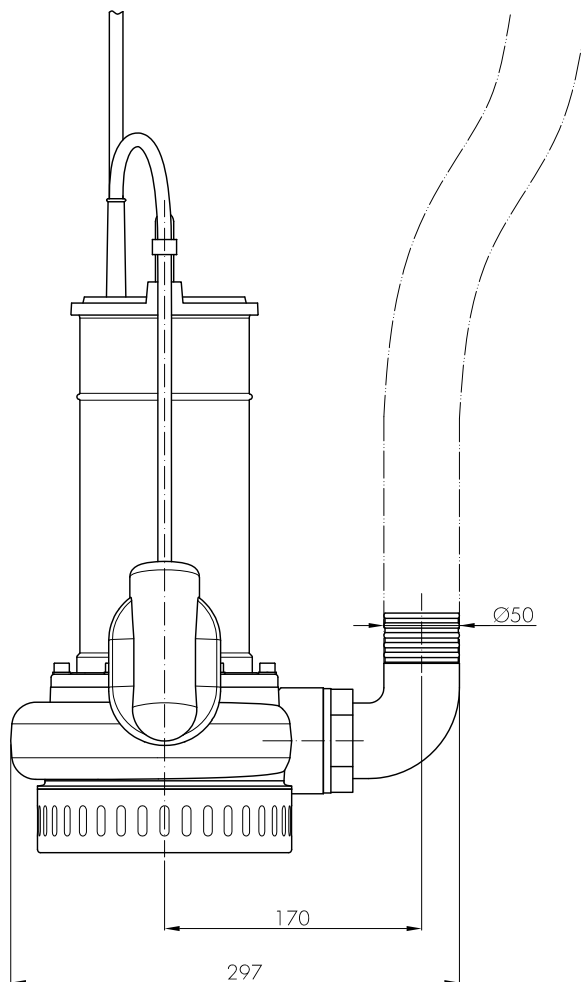
GIRANTE APERTA

50 Hz

2 POLI

INSTALLAZIONE TRASPORTABILE

Per impieghi di emergenza con attacco per tubo flessibile e per installazione libera nel pozzo di raccolta.



NOTE



i Con riserva di modifiche

02/2019