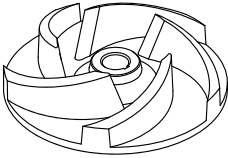


HYDROPOMPE	GIRANTE APERTA	50 Hz
SERIE HYDRO		2 POLI
2400-3200-4200		

IMPIEGHI

Elettropompe sommergibili adatte al drenaggio di acque chiare e torbide. Idonee all'impiego in cantieri edili e nel pompaggio di liquidi anche abrasivi.

MATERIALI

- Coperchio**
Lega di alluminio anticorrosivo
- Alloggio statore**
Lega di alluminio anticorrosivo
- Corpo pompa**
Lega di alluminio anticorrosivo con rivestimento in gomma antiusura
- Filtro**
Acciaio INOX AISI 304
- Piastra d'usura**
Acciaio INOX con rivestimento in gomma antiusura
- Girante**
2400BP con rivestimento in gomma antiusura
3200BP con rivestimento in gomma antiusura
4200BP acciaio INOX MARTENSICO
2400AP ghisa EN GJL 300 (UNI EN 1561)
3200AP ghisa EN GJL 300 (UNI EN 1561)
- Tenuta meccanica lato motore**
Ceramica/Grafite
- Tenuta meccanica lato pompa**
Carburo di silicio/Carburo di silicio (SiC/SiC)
- Albero motore**
Acciaio INOX AISI 431
- Bulloneria**
Acciaio INOX Classe A2
- Cavo di alimentazione**
20 metri tipo H07RN-F 4G4mm²

LIMITI D'IMPIEGO

- Temperatura massima del liquido pompato**
+40°C
- pH del liquido pompato**
5÷8
- Profondità d'immersione massima**
20 m
- Densità del liquido pompato**
1,1 kg/dm³
- Immersione minima**
200 mm
- Passaggio libero**
6 mm
- Numero massimo di avviamenti ora**
15
- Livello di pressione acustica generato**
<70dB(A)

MOTORE

- Motore elettrico asincrono a gabbia di scoiattolo in camera secca
- Classe d'isolamento F
- Grado di protezione IP68
- 2poli; 50Hz
- Tensione di alimentazione e relativa variazione ammessa rispetto alla nominale:
TRIFASE
230V ±10%
400V ±10%
- Altre tensioni a richiesta.

ESECUZIONI A RICHIESTA

- Con spina trifase (IEC 60309-2) secondo normativa EN 60335-2-41
- Con rivestimento in materiale composito antiusura*
- Frequenza 60Hz (vedere catalogo specifico)
- Altre tensioni
- * Possibile variazione delle prestazioni idrauliche

CARATTERISTICHE TECNICHE

MODELLO	P1		P2		TENSIONE V	CORRENTE A	CAVO m	PESO kg
	kW	kW		CV				
2400 BP	6,8	5,0		6,8	230/400 (3~)	20,7/12,0	20	70
3200 BP	8,5	7,0		9,5	230/400 (3~)	26,0/15,0	20	80
4200 BP	10,0	8,1		11,0	230/400 (3~)	28,5/16,5	20	85
2400 AP	6,8	5,0		6,8	230/400 (3~)	20,7/12,0	20	70
3200 AP	8,5	7,0		9,5	230/400 (3~)	26,0/15,0	20	80

SERIE HYDRO

2400-3200-4200



GIRANTE APERTA

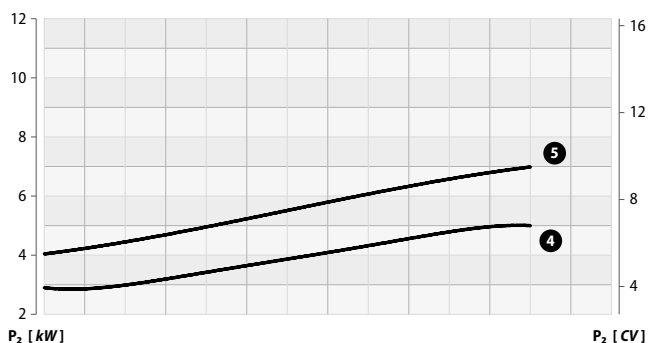
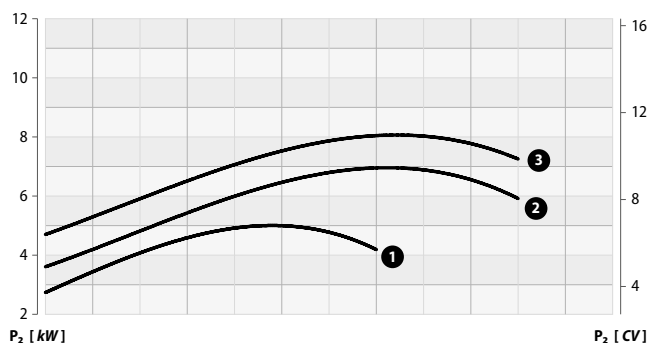
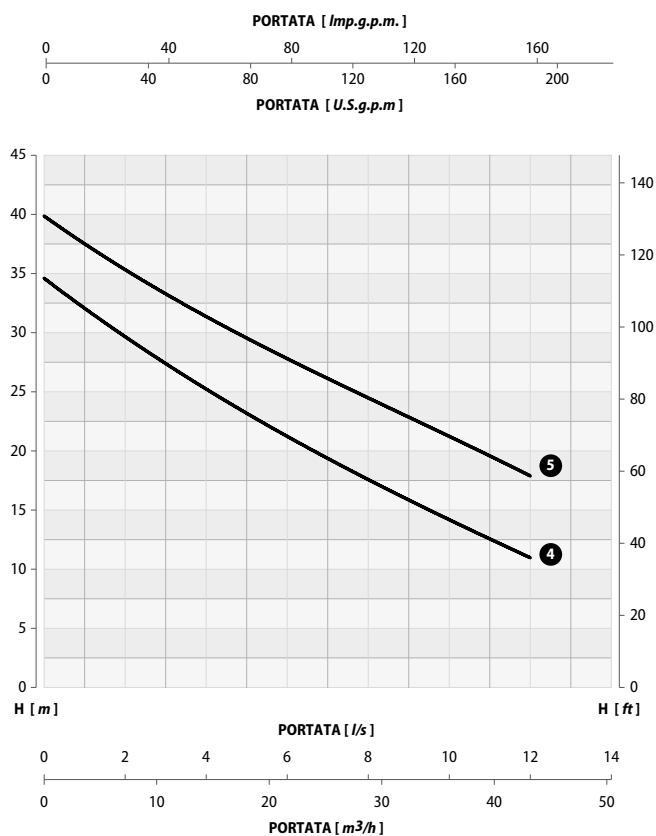
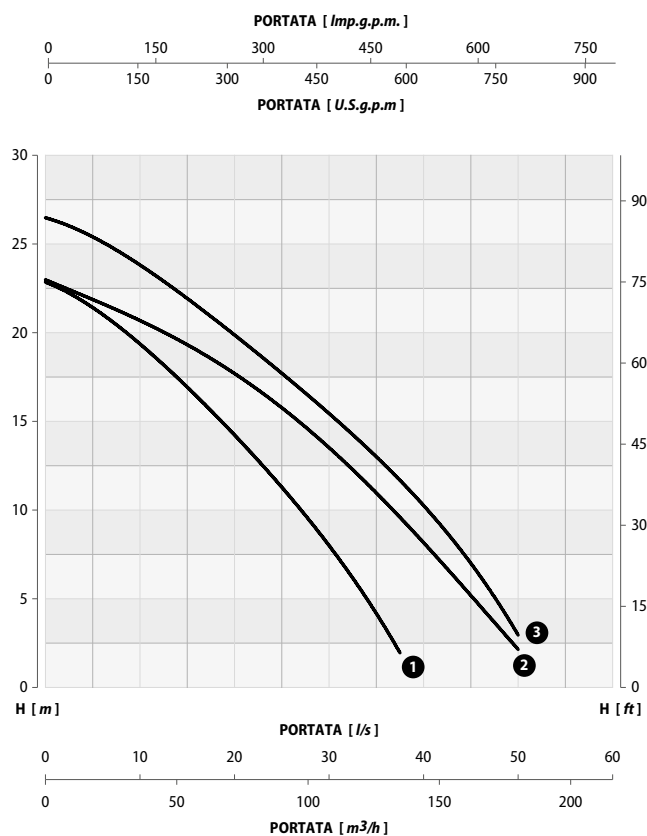
50 Hz

2 POLI

CAMPO DI PRESTAZIONI

		PORTATA															
<i>l/s</i>	0	2	4	6	8	10	12	15	20	25	30	35	37,5	40	45	50	
<i>m³/h</i>	0	7,2	14,4	21,6	28,8	36	43,2	54	72	90	108	126	135	144	162	180	
<i>l/min</i>	0	120	240	360	480	600	720	900	1200	1500	1800	2100	2250	2400	2700	3000	

MODELLO	CURVA N°	PREVALENZA <i>m</i>															
		23,0	22,2	21,6	21,1	20,2	20,0	18,0	17,0	14,0	11,5	8,0	4,1	2,0	-	-	-
2400 BP	1	23,0	22,2	21,6	21,1	20,2	20,0	18,0	17,0	14,0	11,5	8,0	4,1	2,0	-	-	-
3200 BP	2	23,0	22,6	22,2	21,5	21,1	20,6	20,0	19,5	18,0	16,0	13,0	11,0	9,5	8,2	5,5	2,0
4200 BP	3	26,5	26,0	25,6	25,1	24,8	24,5	22,5	21,5	20,0	17,8	15,5	13,1	11,8	10,0	7,0	3,0
2400 AP	4	34,5	30,0	25,0	21,0	18,0	14,0	11,0	-	-	-	-	-	-	-	-	-
3200 AP	5	40,0	35,0	31,5	28,0	24,5	21,0	18,0	-	-	-	-	-	-	-	-	-



Tolleranza sulle prestazioni secondo norme UNI EN ISO 9906 - Livello 3B

SERIE HYDRO

2400-3200-4200

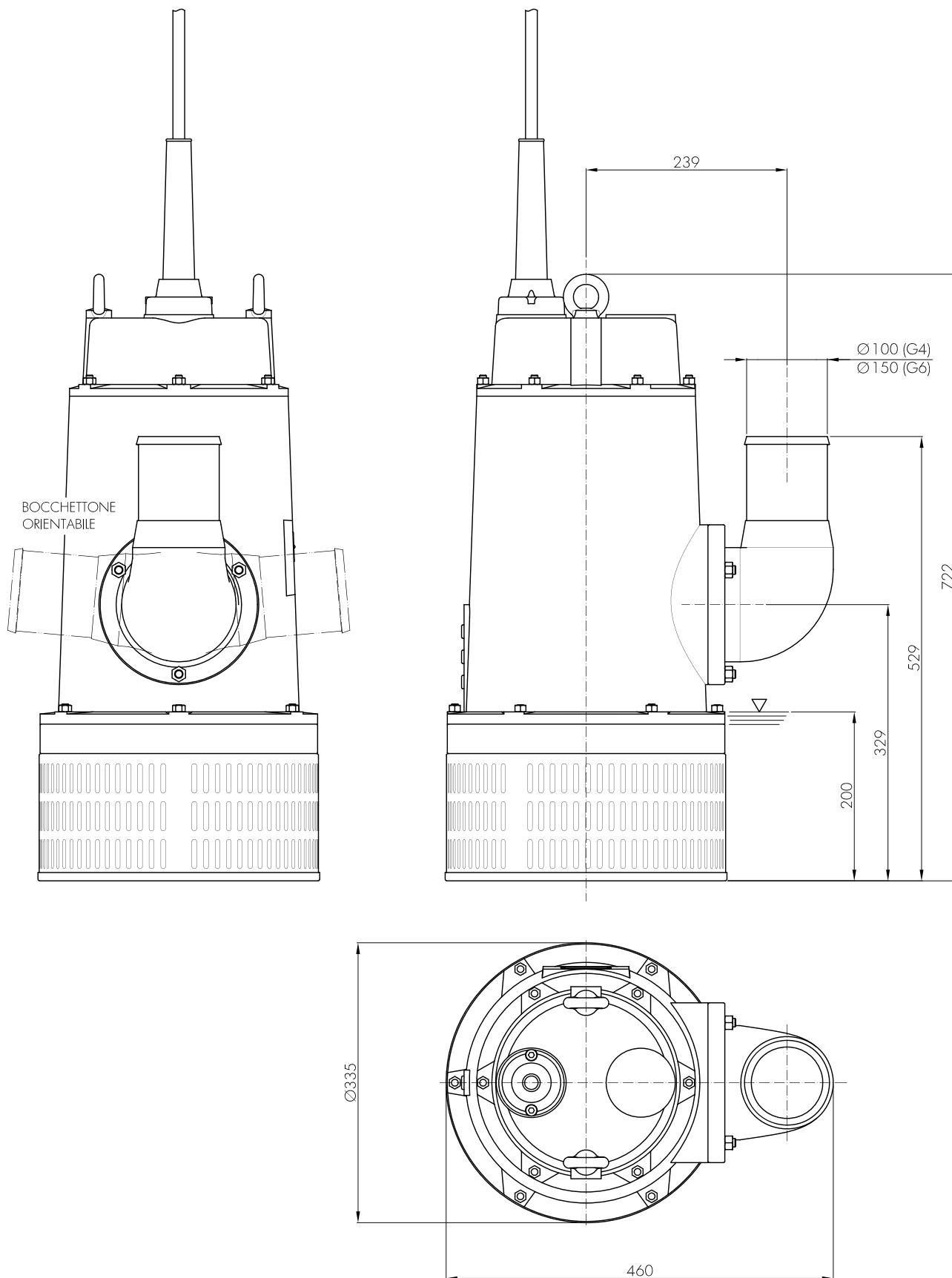



GIRANTE APERTA

50 Hz

2 POLI

DIMENSIONI DI INSTALLAZIONE




SERIE HYDRO	2400-3200-4200		GIRANTE APERTA	50 Hz
				2 POLI

NOTE



A large area with horizontal dashed lines for taking notes.

 *Con riserva di modifiche*

02/2019