

HYDROPOMPE	GIRANTE APERTA	50 Hz
SERIE HYDRO		2 POLI
N1100M-N1100T-40T-50T		

IMPIEGHI

Elettropompe sommergibili adatte al drenaggio di acque chiare e torbide. Idonee all'impiego in cantieri edili e nel pompaggio di liquidi anche abrasivi. Per la loro maneggevolezza possono essere trasportate facilmente.

MATERIALI

Coperchio

Lega di alluminio anticorrosivo

Alloggio statore

Lega di alluminio anticorrosivo

Corpo pompa

Lega di alluminio anticorrosivo

Filtro

Acciaio INOX AISI 304

Piastra d'usura

Lega di alluminio anticorrosivo con rivestimento in gomma antiusura

Girante

Acciaio INOX MARTENSITICO

Tenuta meccanica lato motore

Ceramica/Grafite

Tenuta meccanica lato pompa

Carburo di silicio/Carburo di silicio (SiC/SiC)

Albero motore

Acciaio INOX AISI 420

Bulloneria

Acciaio INOX Classe A2

Cavo di alimentazione

10 metri tipo H07RN-F

HYDRO N1100M con cavo 4G2,5 mm² cassetta porta condensatore e spina SCHUKO (CEE 7/VII)

Versioni trifase con cavo 4G1,5 mm²

HYDRO 50T con cavo 4G2,5 mm²

LIMITI D'IMPIEGO

Temperatura massima del liquido pompato
+40°C

pH del liquido pompato
5÷8

Profondità d'immersione massima
20 m

Densità del liquido pompato
1,1 kg/dm³

Immersione minima
457 mm

Passaggio libero
6 mm

Numero massimo di avviamenti ora
20

Livello di pressione acustica generato
<70dB(A)

MOTORE

Motore elettrico asincrono a gabbia di scoiattolo in camera secca

Classe d'isolamento F

Grado di protezione IP68

2poli; 50Hz

Tensione di alimentazione e relativa variazione ammessa rispetto alla nominale:

MONOFASE
230V ±6%

TRIFASE
230V ±10%
400V ±10%

Altre tensioni a richiesta.

ESECUZIONI A RICHIESTA

Con spina trifase (IEC 60309-2) secondo normativa EN 60335-2-41

Con rivestimento in materiale composito antiusura*


Frequenza 60Hz (vedere catalogo specifico)

Altre tensioni

* Possibile variazione delle prestazioni idrauliche

CARATTERISTICHE TECNICHE

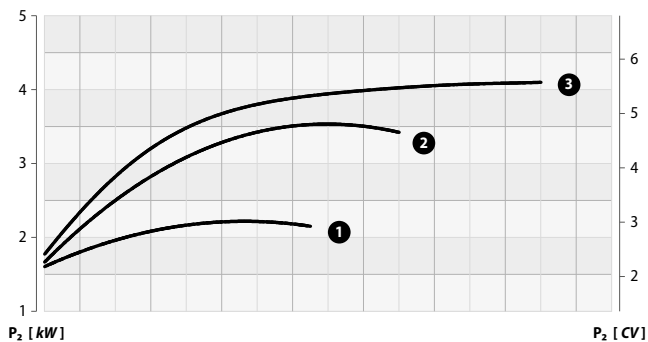
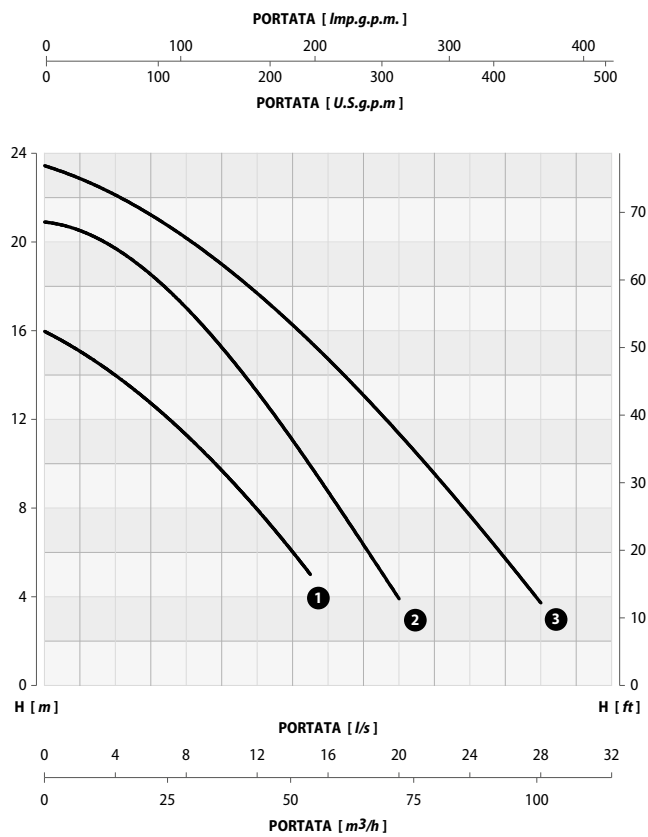
MODELLO	P1		P2		TENSIONE V	CORRENTE A	CONDENSATORE		CAVO m	PESO kg
	kW	kW	kW	CV			µF	V		
N1100M	3,0	2,2	3,0	3,0	230 (1~)	14,0	50	450	10	33
N1100T	3,0	2,2	3,0	3,0	400 (3~)	5,2	-	-	10	30
40T	4,7	3,5	4,7	4,7	400 (3~)	8,0	-	-	10	31
50T	6,2	4,1	5,5	5,5	400 (3~)	9,9	-	-	10	35

SERIE HYDRO	N1100M-N1100T-40T-50T		GIRANTE APERTA	50 Hz
				2 POLI

CAMPO DI PRESTAZIONI

PORTATA											
<i>l/s</i>	0	2	4	6	8	10	12	15	20	25	28
<i>m³/h</i>	0	7,2	14,4	21,3	28,8	36,0	43,2	54,0	72,0	90,0	100,8
<i>l/min</i>	0	120	240	360	480	600	720	900	1200	1500	1680

MODELLO	CURVA N°	PREVALENZA <i>m</i>										
		N1100M	1	16,0	15,0	14,0	12,8	11,3	9,6	8,0	5,0	-
N1100T	2	21,0	20,5	19,5	18,5	17,0	15,5	13,5	9,5	4,0	-	-
40T	3	23,3	22,9	22,5	21,0	20,5	18,5	17,5	15,8	11,5	6,5	3,8



Tolleranza sulle prestazioni secondo norme UNI EN ISO 9906 - Livello 3B

SERIE HYDRO

N1100M-N1100T-40T-50T

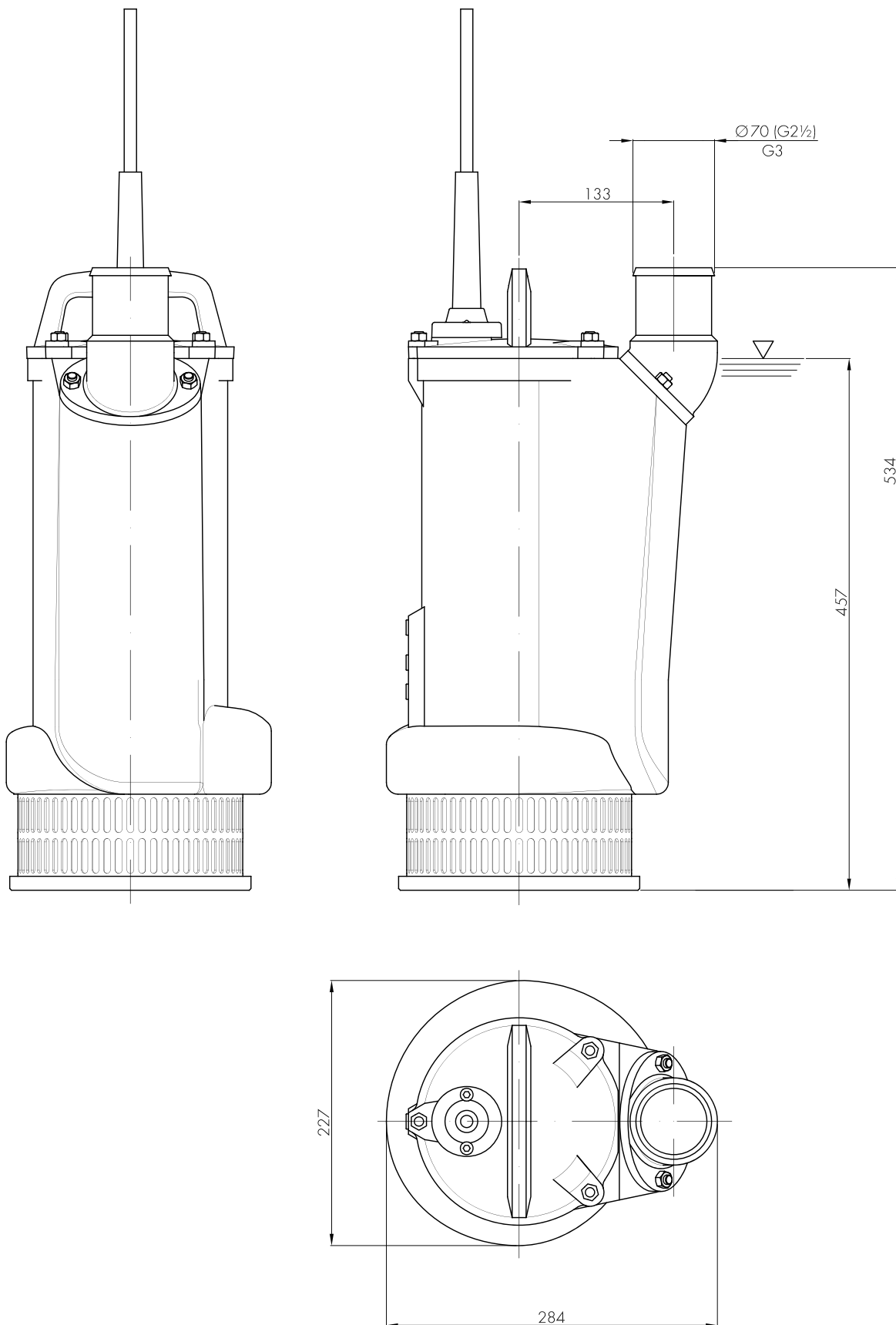



GIRANTE APERTA

50 Hz

2 POLI

DIMENSIONI DI INSTALLAZIONE



SERIE HYDRO	N1100M-N1100T-40T-50T		GIRANTE APERTA	50 Hz
				2 POLI

NOTE



A large area with horizontal dotted lines for taking notes.

 *Con riserva di modifiche*

02/2019