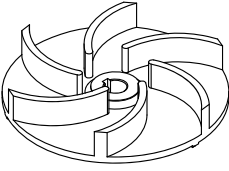


HYDROPOMPE	GIRANTE APERTA ARRETRATA	DN 100
SERIE F		50 Hz
504/422-704/432-904/442		4 POLI

IMPIEGHI

Particolarmente indicata per il pompaggio di liquami industriali, acque di scarico grigliate e fanghi negli impianti di depurazione. Trovano impiego anche nel sollevamento di acque pulite, sporche e acque piovane.

MATERIALI

Alloggio statore

Ghisa EN GJL 250 (UNI EN 1561)

Corpo pompa

Ghisa EN GJL 250 (UNI EN 1561)

Supporto

Ghisa EN GJL 250 (UNI EN 1561)

Girante

Ghisa EN GJL 250 (UNI EN 1561)

Tenuta meccanica lato motore

Grafite/Ceramica

Tenuta meccanica lato pompa

Carburo di Silicio/Ceramica

Telaio di appoggio

Acciaio INOX AISI 304

Albero motore

Acciaio INOX AISI 420

Bulloneria

Acciaio INOX Classe A2

Cavo di alimentazione

10 metri tipo NSSHÖU-J 10G2,5mm²

LIMITI D'IMPIEGO

Temperatura massima del liquido pompato

+40°C

pH del liquido pompato

6÷10

Profondità d'immersione massima

20 m

Densità del liquido pompato

1,0 kg/dm³

Immersione minima per servizio continuo

668 mm

Passaggio libero

100 mm

Numero massimo di avviamenti ora

15

Livello di pressione acustica generato

<70dB(A)

MOTORE

Motore elettrico asincrono a gabbia di scoiattolo in camera secca

Classe d'isolamento F

Grado di protezione IP68

4poli; 50Hz

Tensione di alimentazione e relativa variazione ammessa rispetto alla nominale:

TRIFASE
400V ±10%

Altre tensioni a richiesta.

ESECUZIONI A RICHIESTA

Frequenza 60Hz (*vedere catalogo specifico*)

Altre tensioni


SICUREZZA

Sonde termiche nell'avvolgimento statorico

Sonda d'infiltrazione nella camera olio

CARATTERISTICHE TECNICHE

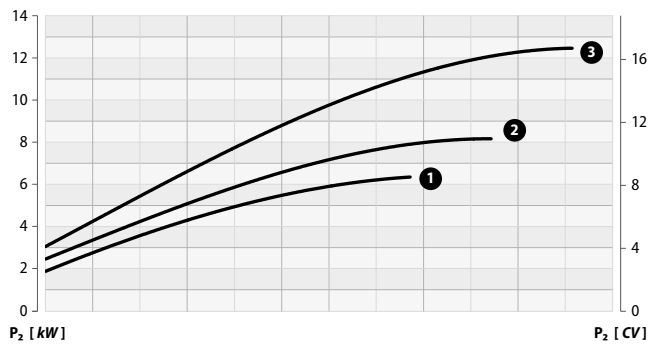
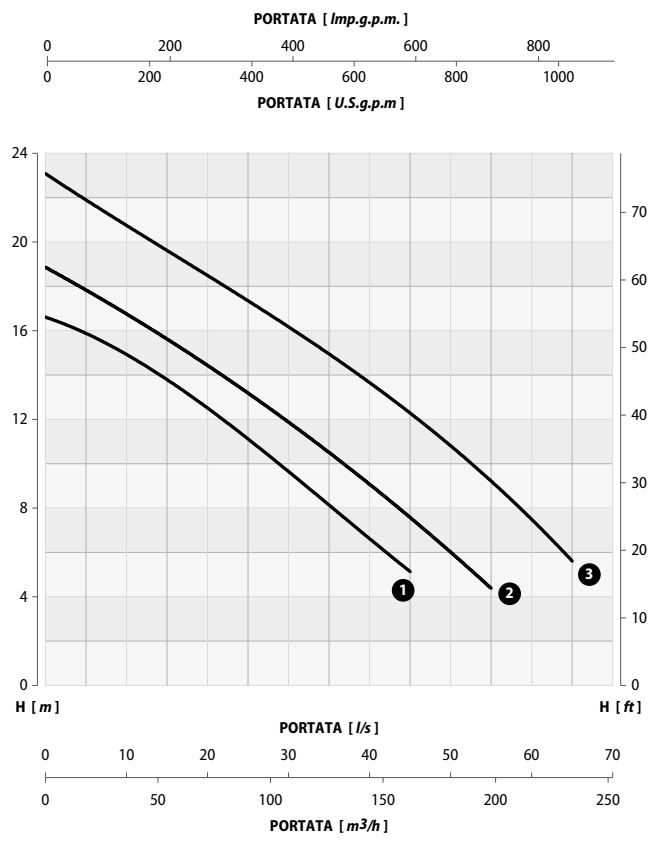
MODELLO	P1 kW	P2		TENSIONE V	CORRENTE A	CAVO m	PESO kg
		kW	CV				
504/422	8,0	7,5	10,2	400/690 (3~)	15,3	10	149
704/432	11,0	10,5	14,3	400/690 (3~)	20,0	10	172
904/442	13,0	12,5	17,8	400/690 (3~)	24,0	10	180

SERIE F	504/422-704/432-904/442		GIRANTE APERTA ARRETRATA	DN 100
				50 Hz
				4 POLI


CAMPO DI PRESTAZIONI

PORTATA													
<i>l/s</i>	0	10	15	20	25	30	35	40	45	50	55	60	65
<i>m³/h</i>	0	36	54	72	90	108	126	144	162	180	198	216	234
<i>l/min</i>	0	600	900	1200	1500	1800	2100	2400	2700	3000	3300	3600	3900

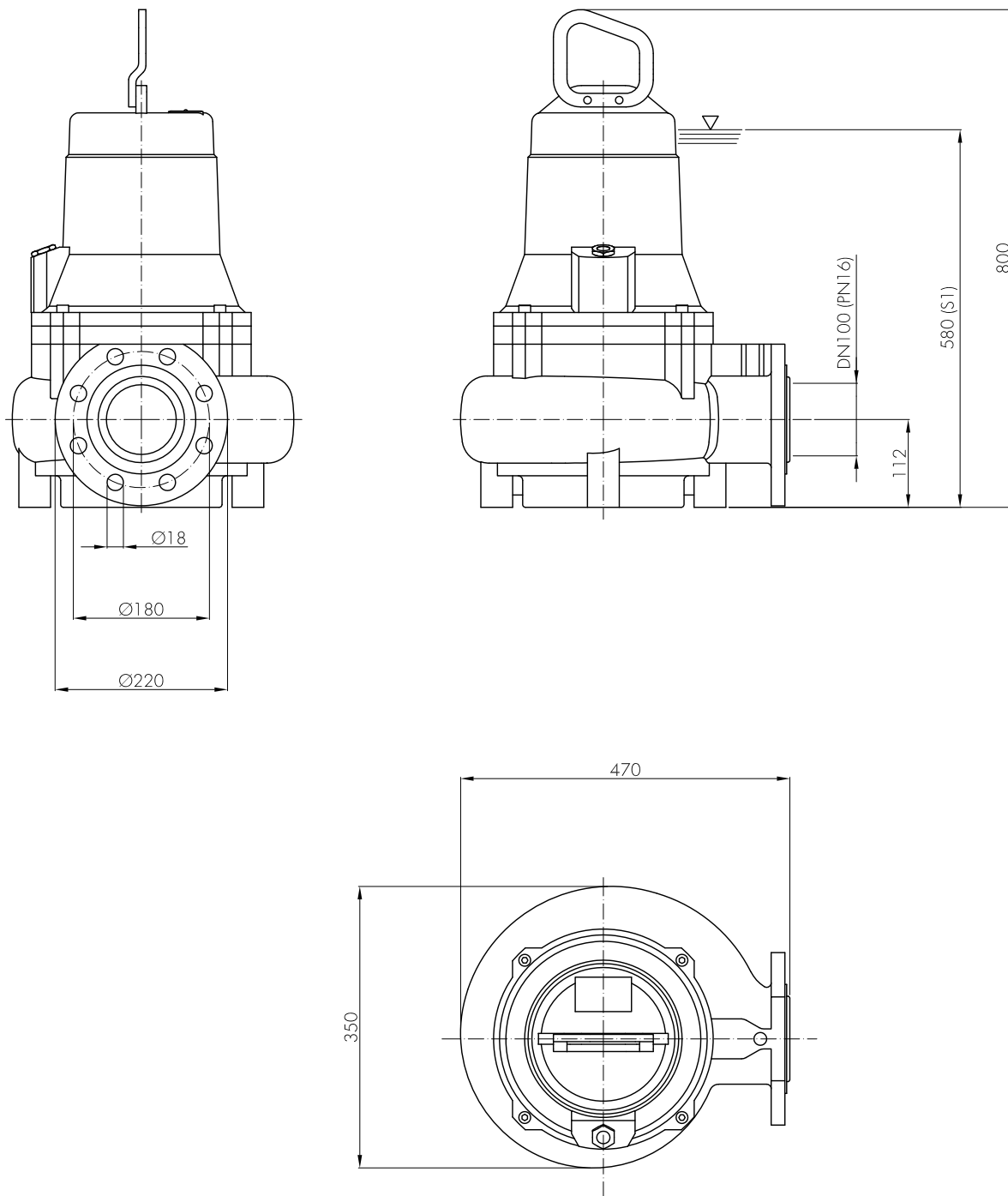
MODELLO	CURVA N°	PREVALENZA <i>m</i>												
504/422	1	16,6	15,0	13,8	12,5	11,1	9,6	8,2	6,7	5,1	-	-	-	-
704/432	2	18,8	16,9	15,7	14,4	13,1	11,8	10,5	9,1	7,7	6,1	4,3	-	-
904/442	3	23,0	20,9	19,7	18,5	17,3	16,1	14,9	13,6	12,3	10,9	9,3	7,6	5,5



Tolleranza sulle prestazioni secondo norme UNI EN ISO 9906 - Livello 3B

SERIE F	504/422-704/432-904/442		GIRANTE APERTA ARRETRATA	DN 100
				50 Hz
				4 POLI

DIMENSIONI DI INSTALLAZIONE

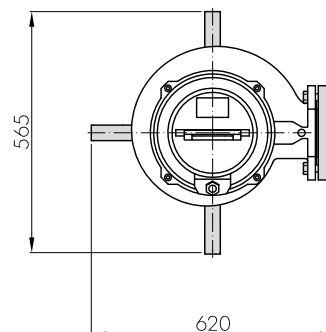
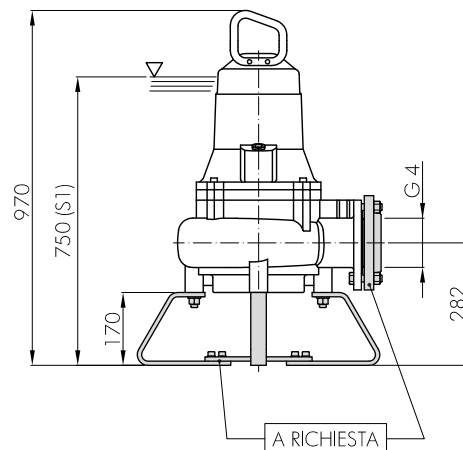
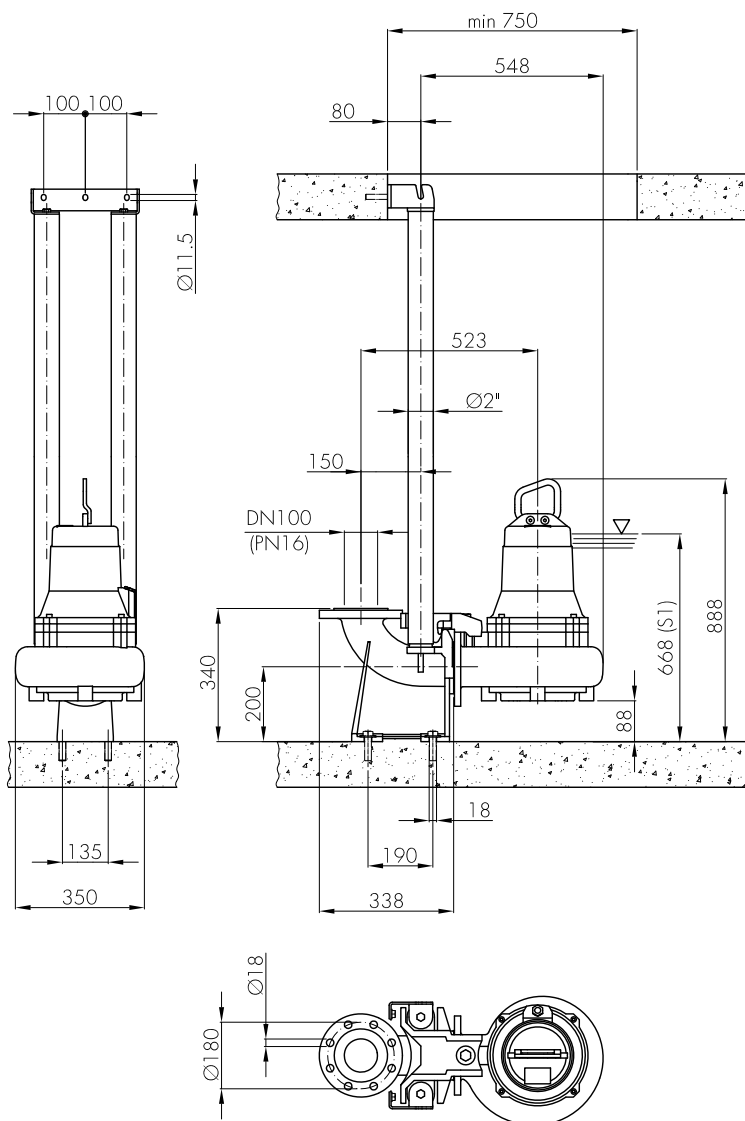


SERIE F**504/422-704/432-904/442****GIRANTE APERTA ARRETRATA****DN 100****50 Hz****4 POLI****INSTALLAZIONE FISSA CON PIEDE DI ACCOPPIAMENTO**

È l'installazione indicata per le stazioni di sollevamento fisse. L'elettropompa è guidata da 2 tubi e si collega automaticamente al piede di accoppiamento. L'accoppiamento rapido consente facilità di estrazione e di ricollocazione.

INSTALLAZIONE TRASPORTABILE

Per impieghi di emergenza con attacco per tubo flessibile e per installazione libera nel pozzo di raccolta.

**NOTE**

i Con riserva di modifiche

07/2020