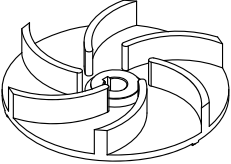


HYDROPOMPE	GIRANTE APERTA ARRETRATA	50 Hz
SERIE F		
42XM-62XM-82XM-82XT		2 POLI

IMPIEGHI

Adatte allo svuotamento di scantinati, garage, e locali allagati possono essere utilizzate per il convogliamento di acque di scarico grigliate.

MATERIALI

Coperchio

Ghisa EN GJL 200 (UNI EN 1561)

Corpo pompa

Ghisa EN GJL 200 (UNI EN 1561)

Piede di appoggio

Ghisa EN GJL 200 (UNI EN 1561)

Girante

Ghisa EN GJL 200 (UNI EN 1561)

Tenuta lato motore

Anello di tenuta

Tenuta meccanica lato pompa

Steatite/Grafite

Alloggio statore

Acciaio INOX AISI 304

Albero motore

Acciaio INOX AISI 416

Bulloneria

Acciaio INOX Classe A2

Cavo di alimentazione

10 metri tipo H07RN-F

Versioni monofase con cavo 3G1mm² e spina SCHUKO (CEE 7/VI)

Versioni trifase con cavo 4G1mm²

LIMITI D'IMPIEGO

Temperatura massima del liquido pompato
+40°C

pH del liquido pompato
6÷10

Profondità d'immersione massima
5 m

Densità del liquido pompato
1,0 kg/dm³

Immersione minima per servizio continuo
280 mm

Passaggio libero
40 mm

Numero massimo di avviamenti ora
20

Livello di pressione acustica generato
<70dB(A)

MOTORE

Motore elettrico asincrono a gabbia di scoiattolo in bagno d'olio

Classe d'isolamento F

Grado di protezione IP68

2poli; 50Hz

Tensione di alimentazione e relativa variazione ammessa rispetto alla nominale:

MONOFASE

230V ±6% con termoprotettore incorporato e interruttore a galleggiante

TRIFASE

230V ±10%

400V ±10%

Altre tensioni a richiesta.

ESECUZIONI A RICHIESTA

Tenuta meccanica in Carburo di Silicio (SiC/SiC)

Frequenza 60Hz (vedere catalogo specifico)

Altre tensioni

Riempimento con olio bianco alimentare

CARATTERISTICHE TECNICHE

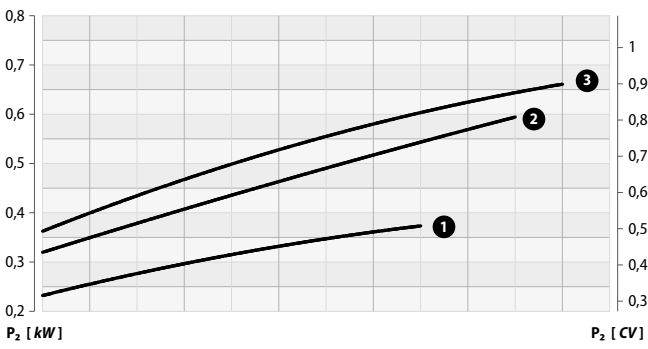
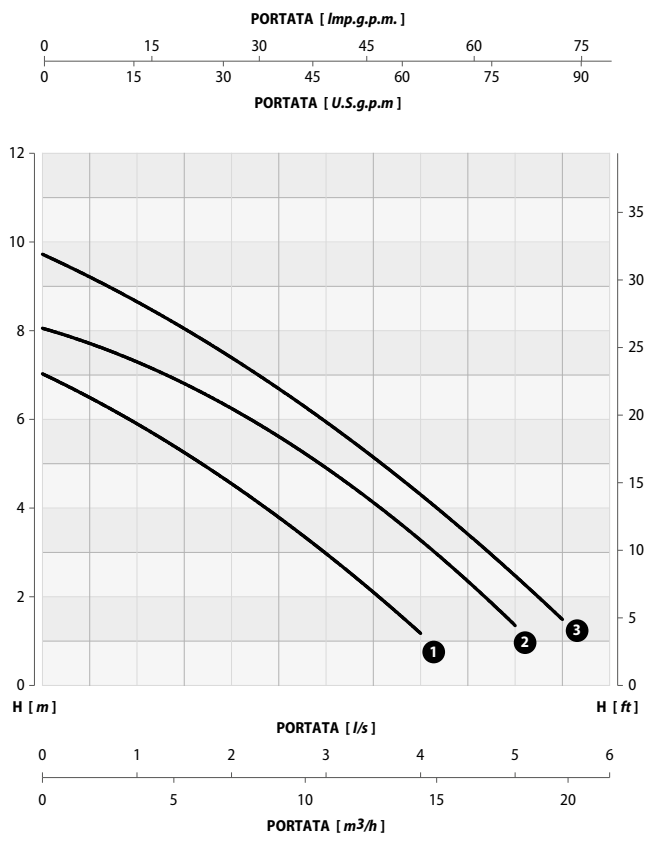
MODELLO	P1		P2		TENSIONE V	CORRENTE A	CONDENSATORE		CAVO m	PESO kg
	kW	kW	kW	CV			µF	V		
42XM	0,58	0,37	0,50	0,50	230 (1~)	3,0	8	450	10	13
62XM	0,72	0,60	0,80	0,80	230 (1~)	3,7	10	450	10	13
82XM	0,88	0,70	0,95	0,95	230 (1~)	4,8	14	450	10	14
82XT	0,88	0,70	0,95	0,95	230/400 (3~)	3,1/1,8	-	-	10	14

SERIE F	42XM-62XM-82XM-82XT		GIRANTE APERTA ARRETRATA	50 Hz
				2 POLI

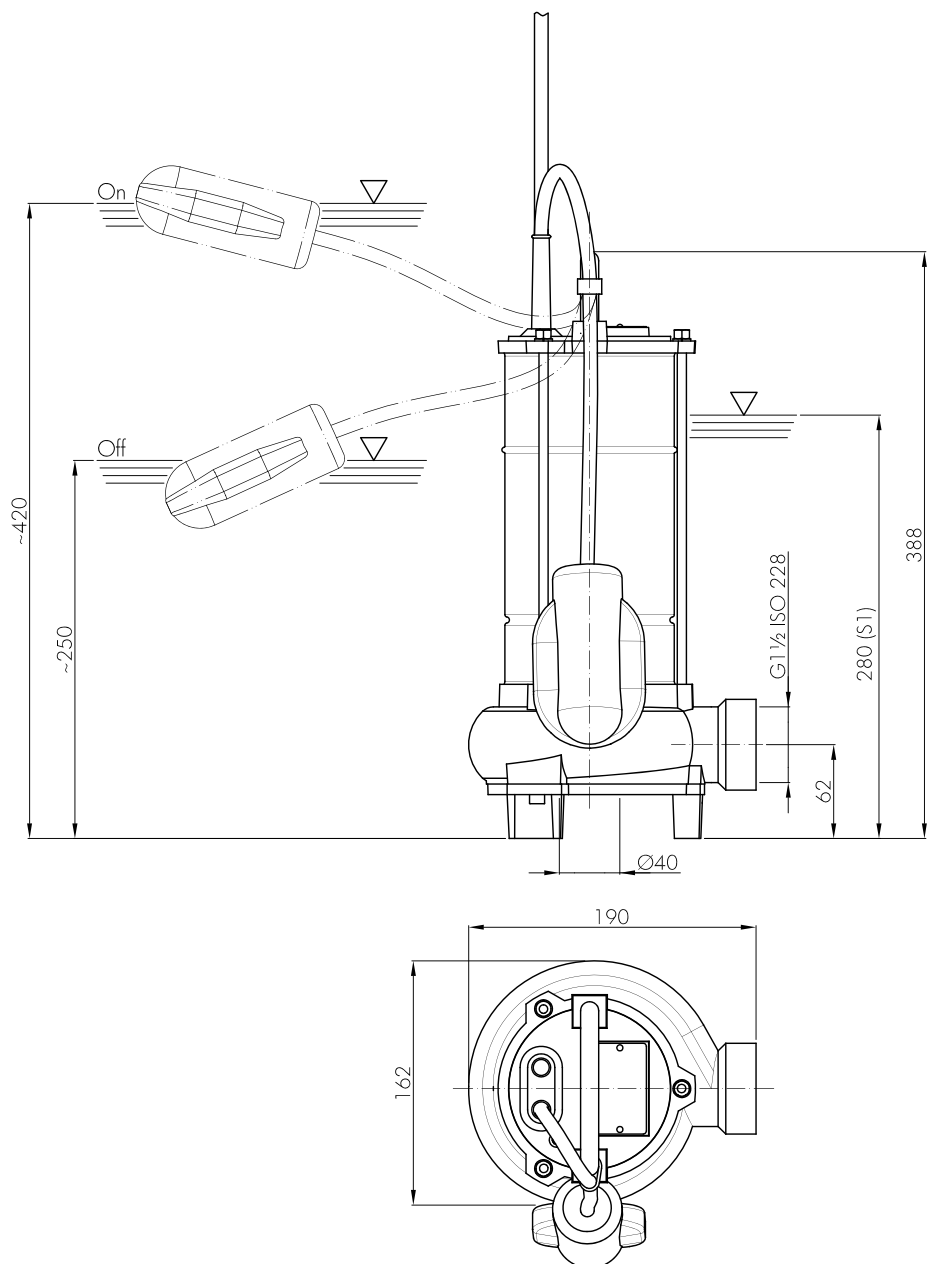
CAMPO DI PRESTAZIONI

PORTATA												
<i>l/s</i>	0	0,5	1	1,5	2	2,5	3,0	3,5	4,0	4,5	5,0	5,5
<i>m³/h</i>	0	1,8	3,6	5,4	7,2	9,0	10,8	12,6	14,4	16,2	18,0	19,8
<i>l/min</i>	0	30	60	90	120	150	180	210	240	270	300	330

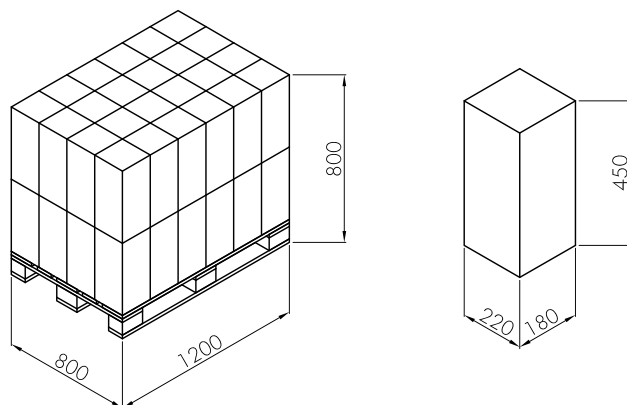
MODELLO	CURVA N°	PREVALENZA <i>m</i>											
		42XM	1	7,0	6,5	6,0	5,2	4,5	3,8	3,0	2,1	-	-
62XM	2	8,1	7,8	7,1	6,8	6,2	5,7	5,0	4,1	3,3	2,3	-	-
82XM	3	9,8	9,0	8,7	8,1	7,5	6,8	5,9	5,0	4,2	3,5	2,5	1,5
82XT													



Tolleranza sulle prestazioni secondo norme UNI EN ISO 9906 - Livello 3B

SERIE F**42XM-62XM-82XM-82XT****GIRANTE APERTA ARRETRATA****50 Hz****2 POLI****DIMENSIONI DI INSTALLAZIONE****DIMENSIONI DI IMBALLO**

MODELLO	POMPE N°	PESO kg
42XM	32	460
62XM	32	460
82XM	32	500
82XT	32	500



SERIE F

42XM-62XM-82XM-82XT



GIRANTE APERTA ARRETRATA

50 Hz

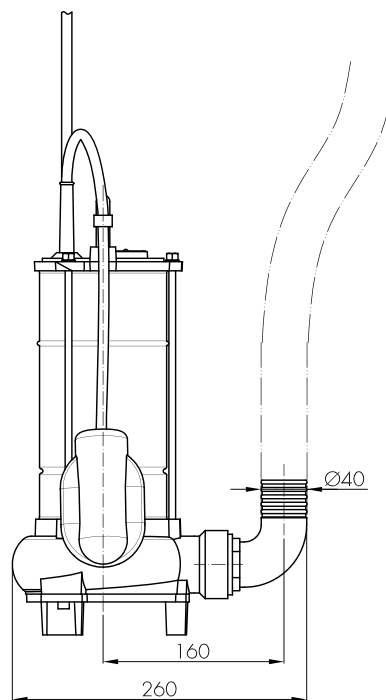
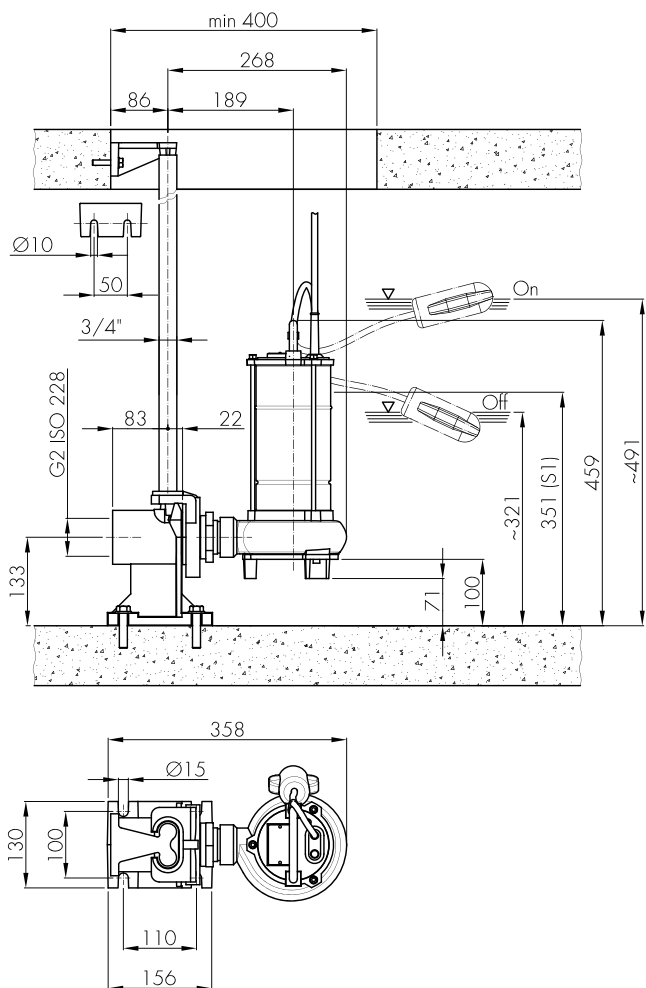
2 POLI

INSTALLAZIONE FISSA CON PIEDE DI ACCOPPIAMENTO

È l'installazione indicata per le stazioni di sollevamento fisse. L'elettropompa è guidata da 2 tubi e si collega automaticamente al piede di accoppiamento. L'accoppiamento rapido consente facilità di estrazione e di ricollocazione.

INSTALLAZIONE TRASPORTABILE

Per impieghi di emergenza con attacco per tubo flessibile e per installazione libera nel pozzo di raccolta.



NOTE



i Con riserva di modifiche

02/2019