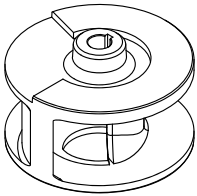


<b>HYDROPOMPE</b>	<b>GIRANTE MONOCANALE</b>	<b>DN 80</b>
<b>SERIE F</b>		<b>50 Hz</b>
<b>304/413-404/413</b>		<b>4 POLI</b>

**IMPIEGHI**

Particolarmente indicata per il pompaggio di liquami industriali, acque di scarico grigliate e fanghi negli impianti di depurazione. Trovano impiego anche nel sollevamento di acque pulite, sporche e acque piovane.

**MATERIALI**

- Alloggio statore**  
Ghisa EN GJL 200 (UNI EN 1561)
- Corpo pompa**  
Ghisa EN GJL 200 (UNI EN 1561)
- Supporto**  
Ghisa EN GJL 200 (UNI EN 1561)
- Girante**  
Ghisa EN GJS 400 (UNI EN 1563)
- Tenuta meccanica lato motore**  
Grafite/Ceramica
- Tenuta meccanica lato pompa**  
Carburo di Silicio/Carburo di Silicio (SiC/SiC)
- Piedi di appoggio**  
Acciaio INOX AISI 304
- Albero motore**  
Acciaio INOX AISI 420
- Bulloneria**  
Acciaio INOX Classe A2
- Cavo di alimentazione**  
10 metri tipo H07RN-F 4G2,5mm<sup>2</sup>

**LIMITI D'IMPIEGO**

- Temperatura massima del liquido pompato**  
+40°C
- pH del liquido pompato**  
6÷10
- Profondità d'immersione massima**  
20 m
- Densità del liquido pompato**  
1,0 kg/dm<sup>3</sup>
- Immersione minima per servizio continuo**  
551 mm
- Passaggio libero**  
75 mm
- Numero massimo di avviamenti ora**  
20
- Livello di pressione acustica generato**  
<70dB(A)

**MOTORE**


Motore elettrico asincrono a gabbia di scoiattolo in camera secca  
 Classe d'isolamento F  
 Grado di protezione IP68  
 4poli; 50Hz  
 Tensione di alimentazione e relativa variazione ammessa rispetto alla nominale:  
**TRIFASE**  
 230V ±10%  
 400V ±10%  
 Altre tensioni a richiesta.

**ESECUZIONI A RICHIESTA**

Frequenza 60Hz (*vedere catalogo specifico*)  
 Altre tensioni  
 Riempimento con olio bianco alimentare

**CARATTERISTICHE TECNICHE**

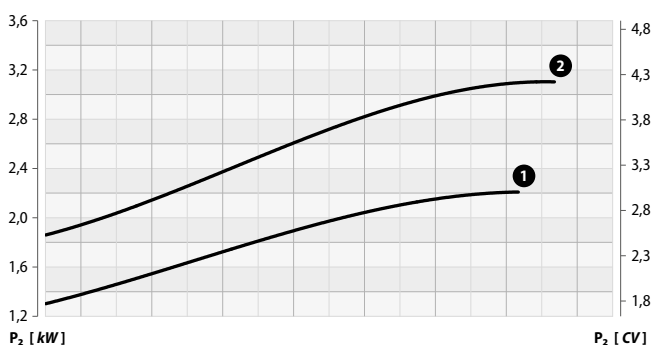
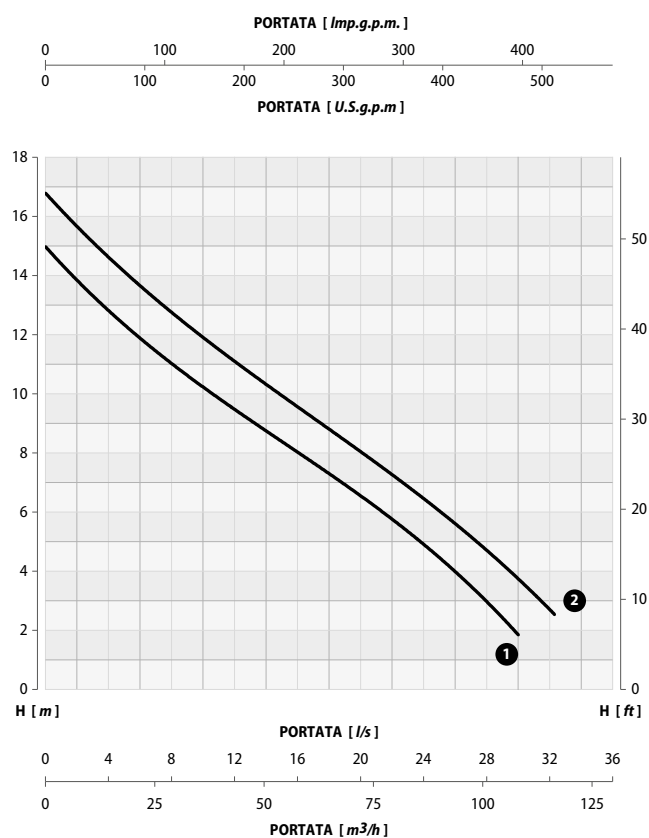
MODELLO	P1		P2		TENSIONE V	CORRENTE A	CAVO m	PESO kg
	kW	kW	kW	CV				
<b>304/413</b>	3,3	2,2	3,0	3,0	230/400 (3~)	10,4/6,0	10	80
<b>404/413</b>	4,0	3,1	4,2	4,2	230/400 (3~)	12,5/7,2	10	86

<b>SERIE F</b>	<b>304/413-404/413</b>		<b>GIRANTE MONOCANALE</b>	<b>DN 80</b>
				<b>50 Hz</b>
				<b>4 POLI</b>

**CAMPO DI PRESTAZIONI**

PORTATA														
<i>l/s</i>	0	8	10	12	14	16	18	20	22	24	26	28	30	32
<i>m³/h</i>	0	28,8	36,0	43,2	50,4	57,6	64,8	72,0	79,2	86,4	93,6	100,8	108,0	115,2
<i>l/min</i>	0	480	600	720	840	960	1080	1200	1320	1440	1560	1680	1800	1920

MODELLO	CURVA N°	PREVALENZA <i>m</i>													
		<b>304/413</b>	1	15,0	11,0	10,2	9,4	8,7	8,1	7,4	6,7	5,8	4,8	3,8	2,9
<b>404/413</b>	2	16,8	12,8	11,8	11,1	10,3	9,6	8,8	8,1	7,3	6,5	5,6	4,7	3,5	2,7



Tolleranza sulle prestazioni secondo norme UNI EN ISO 9906 - Livello 3B

SERIE F

304/413-404/413



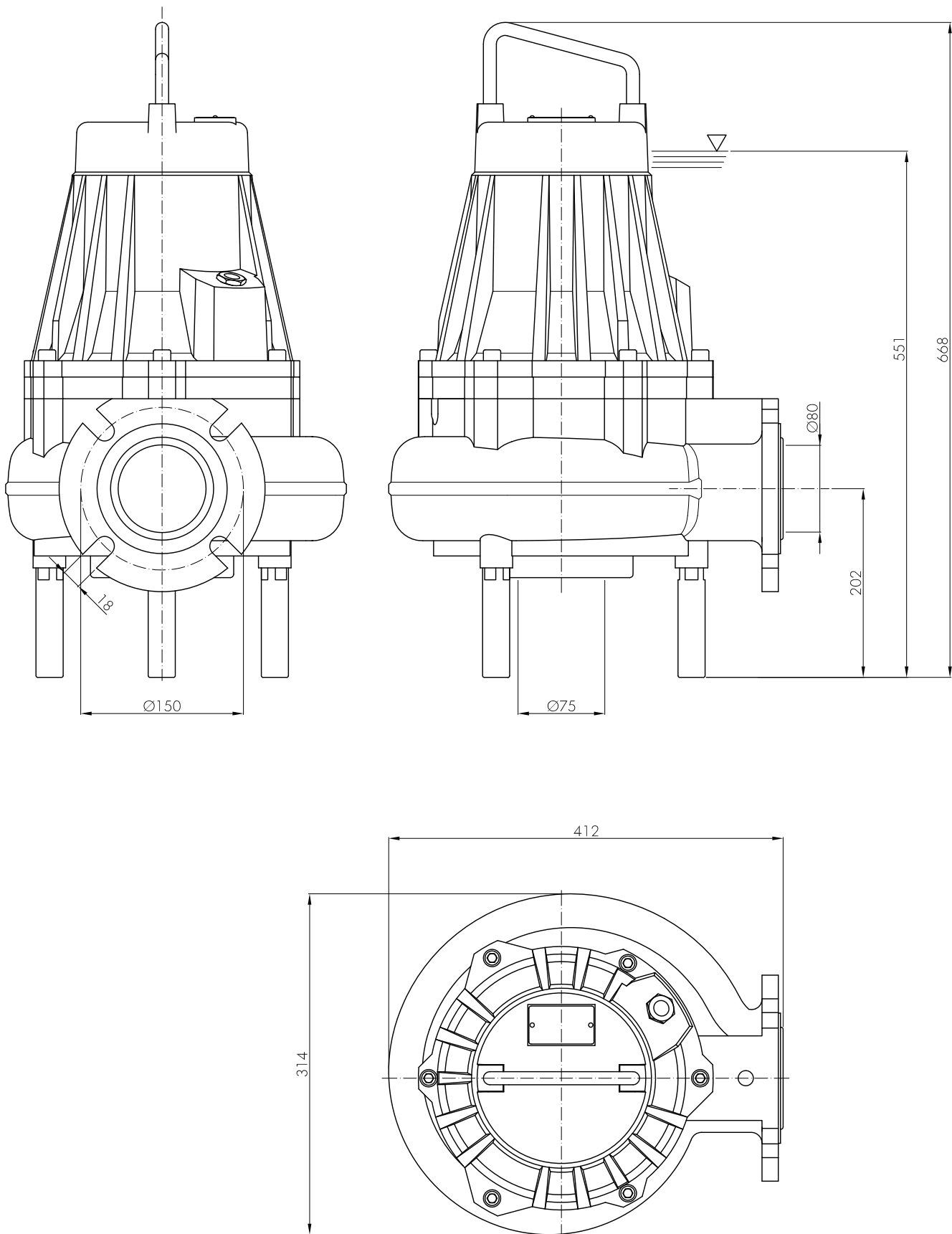
GIRANTE MONOCANALE


DN 80

50 Hz

4 POLI

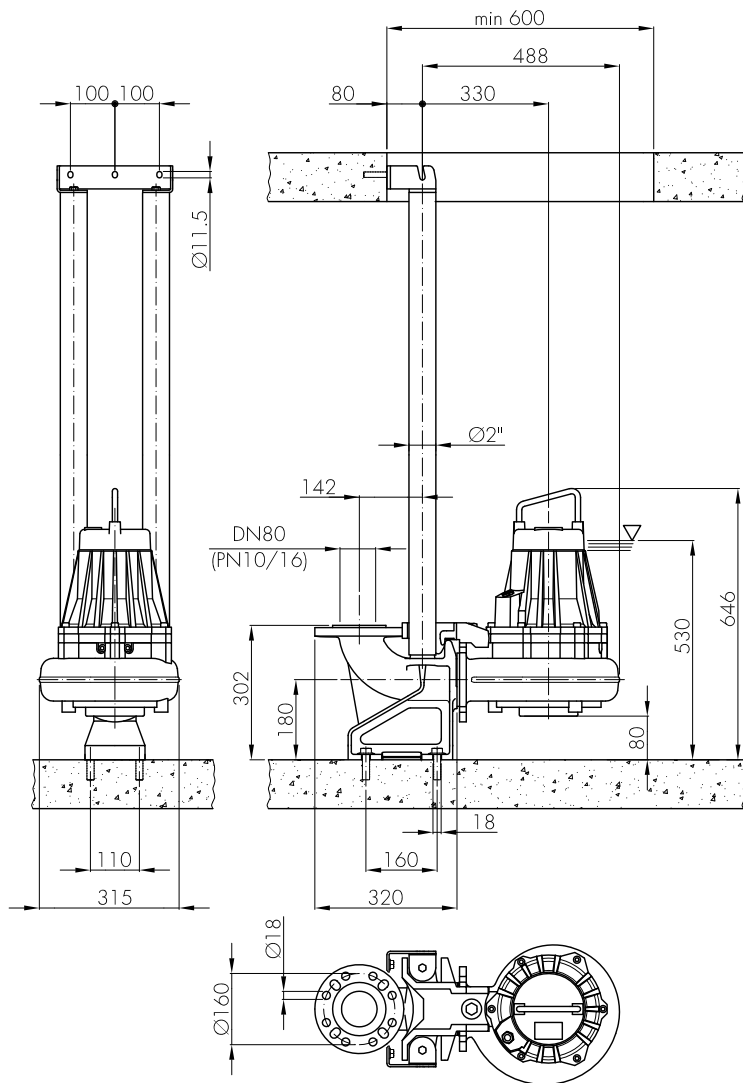
DIMENSIONI DI INSTALLAZIONE



<b>SERIE F</b>	<b>304/413-404/413</b>		<b>DN 80</b>
			<b>50 Hz</b>
			<b>4 POLI</b>

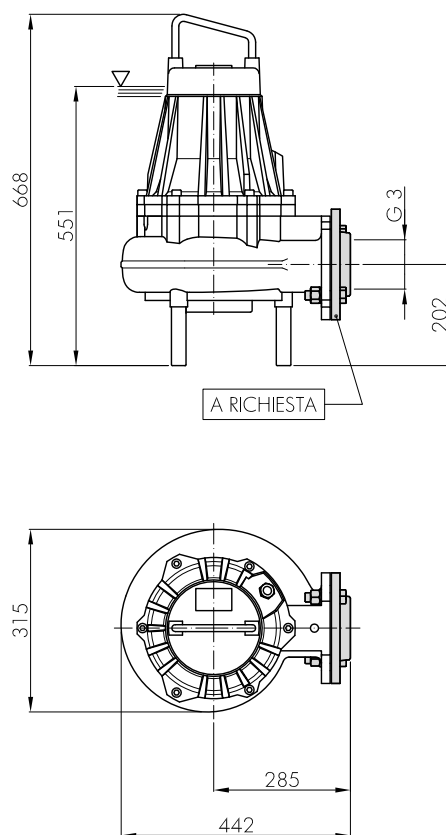
### INSTALLAZIONE FISSA CON PIEDE DI ACCOPPIAMENTO

È l'installazione indicata per le stazioni di sollevamento fisse. L'elettropompa è guidata da 2 tubi e si collega automaticamente al piede di accoppiamento. L'accoppiamento rapido consente facilità di estrazione e di ricollocazione.



### INSTALLAZIONE TRASPORTABILE

Per impieghi di emergenza con attacco per tubo flessibile e per installazione libera nel pozzo di raccolta.



### NOTE



**i** Con riserva di modifiche

01/2019