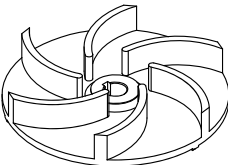


HYDROPOMPE	GIRANTE APERTA ARRETRATA	DN 65
SERIE F		50 Hz
242T		2 POLI

IMPIEGHI

Particolarmente indicata per il pompaggio di liquami industriali, acque di scarico grigliate e fanghi negli impianti di depurazione. Trovano impiego anche nel sollevamento di acque pulite, sporche e acque piovane.

MATERIALI

Coperchio

Ghisa EN GJL 200 (UNI EN 1561)

Alloggio statore

Ghisa EN GJL 200 (UNI EN 1561)

Corpo pompa

Ghisa EN GJL 200 (UNI EN 1561)

Supporto

Ghisa EN GJL 200 (UNI EN 1561)

Girante

Ghisa EN GJL 200 (UNI EN 1561)

Tenuta lato motore

Anello di tenuta

Tenuta meccanica lato pompa

Carburo di Silicio/Carburo di Silicio (SiC/SiC)

Albero motore

Acciaio INOX AISI 420

Bulloneria

Acciaio INOX Classe A2

Cavo di alimentazione

10 metri tipo H07RN-F 4G1,5mm²

LIMITI D'IMPIEGO

Temperatura massima del liquido pompato
+40°C

pH del liquido pompato
6÷10

Profondità d'immersione massima
20 m

Densità del liquido pompato
1,0 kg/dm³

Immersione minima per servizio continuo
464 mm

Passaggio libero
65 mm

Numero massimo di avviamenti ora
20

Livello di pressione acustica generato
<70dB(A)

MOTORE

Motore elettrico asincrono a gabbia di scoiattolo in bagno d'olio

Classe d'isolamento F

Grado di protezione IP68

2poli; 50Hz

Tensione di alimentazione e relativa variazione ammessa rispetto alla nominale:

TRIFASE

230V ±10%

400V ±10%

Altre tensioni a richiesta.

ESECUZIONI A RICHIESTA


Frequenza 60Hz (*vedere catalogo specifico*)

Altre tensioni

Riempimento con olio bianco alimentare

CARATTERISTICHE TECNICHE

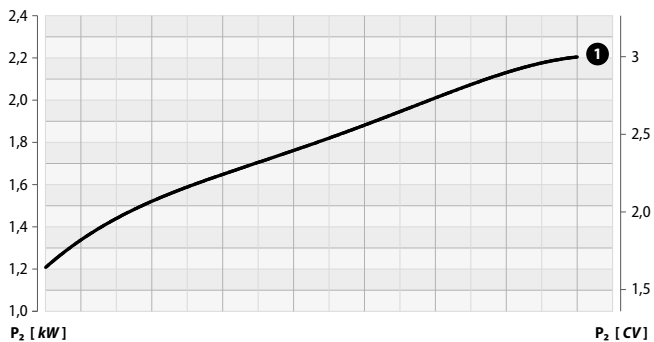
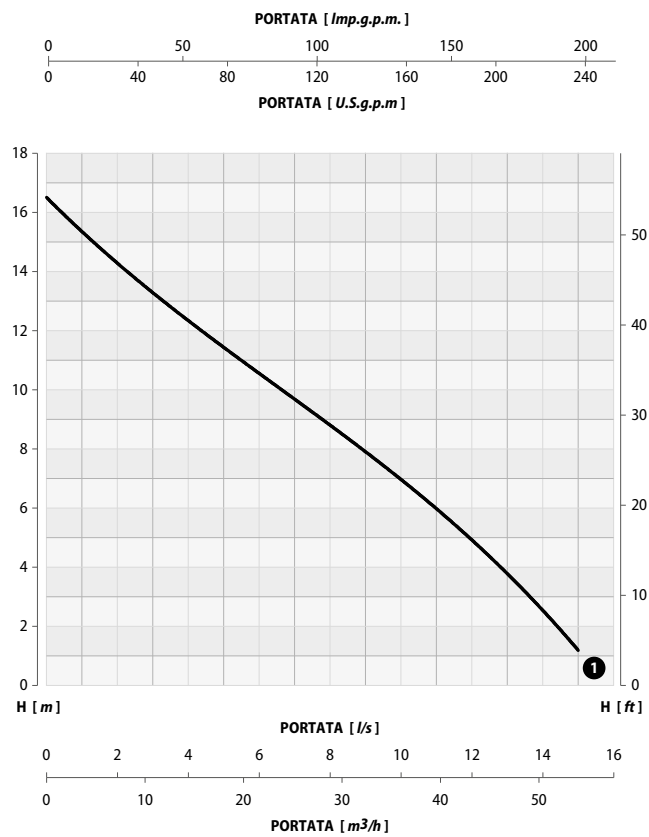
MODELLO	P1		P2		TENSIONE V	CORRENTE A	CAVO m	PESO kg
	kW	kW	CV	CV				
242T	3,2	2,2	3,0	3,0	230/400 (3~)	9,0/5,2	10	48

SERIE F	242T		GIRANTE APERTA ARRETRATA	DN 65
				50 Hz
				2 POLI


CAMPO DI PRESTAZIONI

PORTATA											
<i>l/s</i>	0	4	6	8	9	10	11	12	13	14	15
<i>m³/h</i>	0	14,4	21,6	28,8	32,4	36,0	39,6	43,2	46,8	50,4	54,0
<i>l/min</i>	0	240	360	480	540	600	660	720	780	840	900

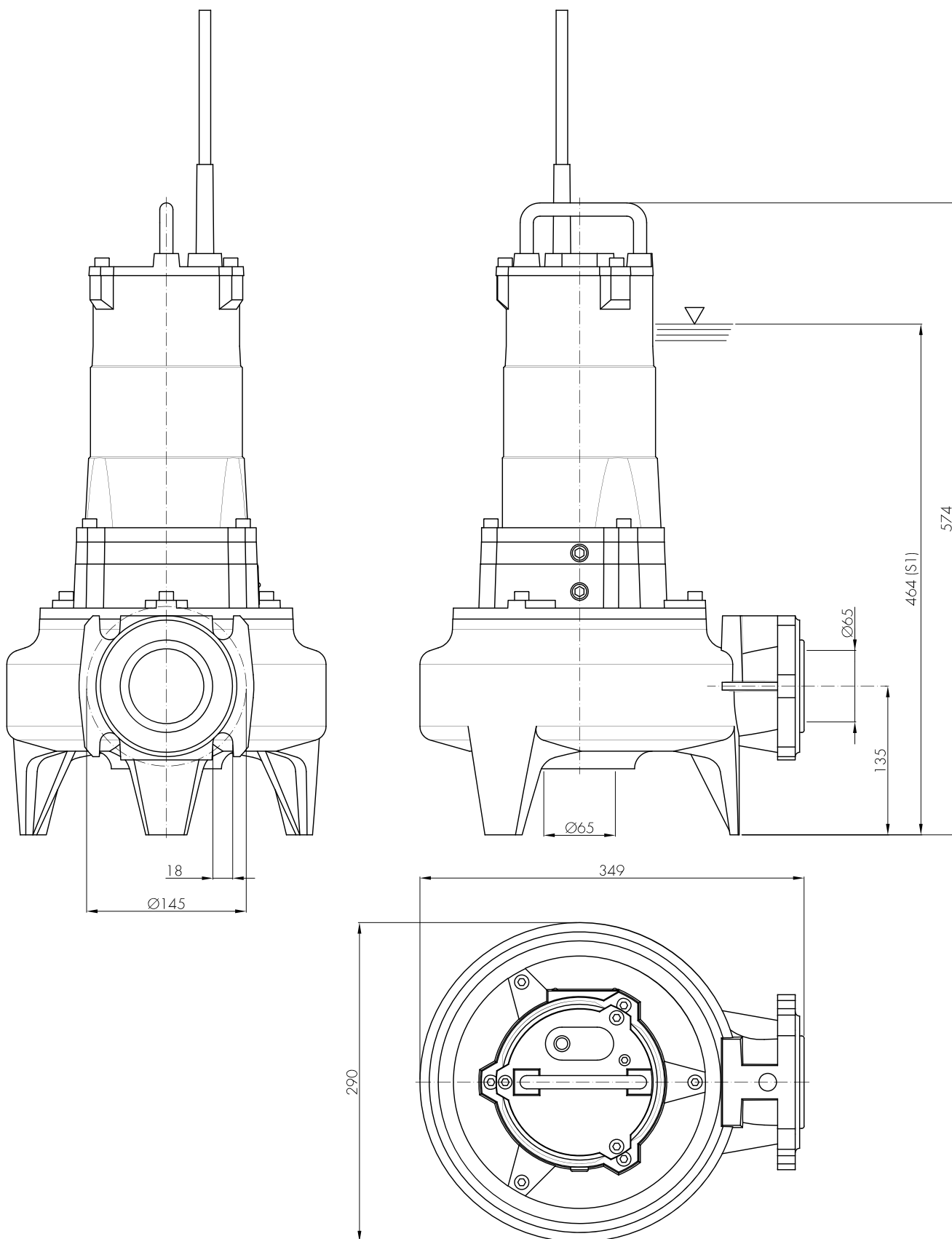
MODELLO	CURVA N°	PREVALENZA <i>m</i>										
		242T	1	16,5	12,5	10,2	9,0	8,0	6,8	6,0	5,3	3,7



Tolleranza sulle prestazioni secondo norme UNI EN ISO 9906 - Livello 3B

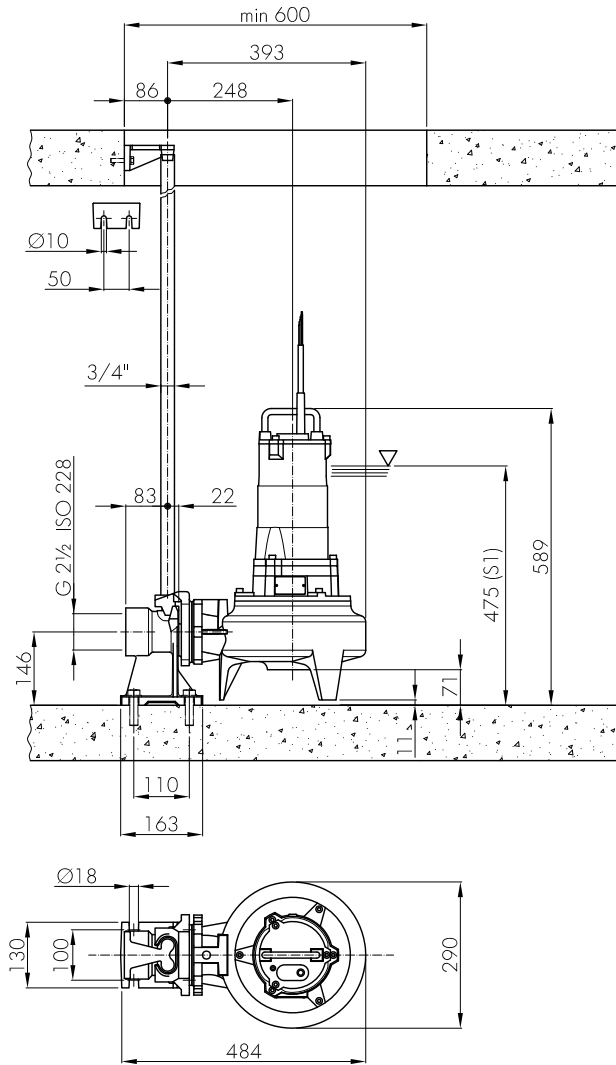
SERIE F	242T	 GIRANTE APERTA ARRETRATA	DN 65
			50 Hz
			2 POLI

DIMENSIONI DI INSTALLAZIONE

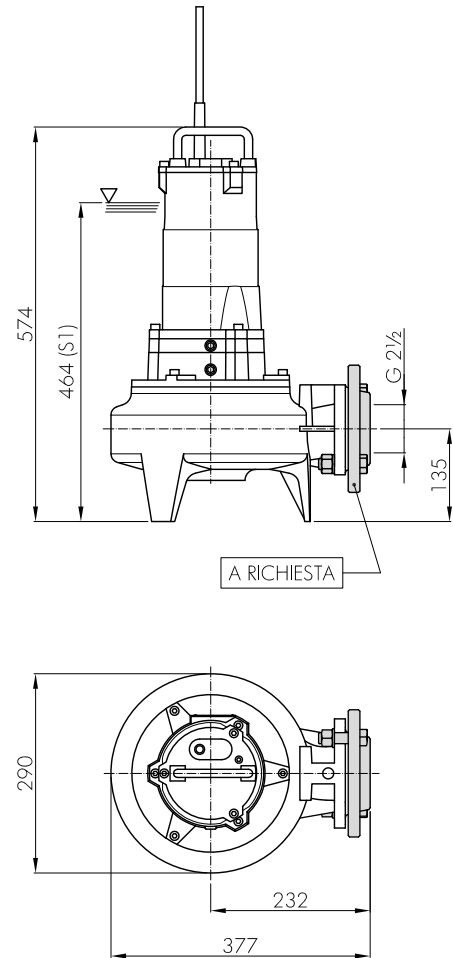


SERIE F**242T****GIRANTE APERTA ARRETRATA****DN 65****50 Hz****2 POLI****INSTALLAZIONE FISSA CON PIEDE DI ACCOPPIAMENTO**

È l'installazione indicata per le stazioni di sollevamento fisse. L'elettropompa è guidata da 2 tubi e si collega automaticamente al piede di accoppiamento. L'accoppiamento rapido consente facilità di estrazione e di ricollocazione.

**INSTALLAZIONE TRASPORTABILE**

Per impieghi di emergenza con attacco per tubo flessibile e per installazione libera nel pozzo di raccolta.

**NOTE**

i Con riserva di modifiche

02/2019