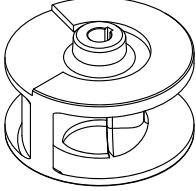


<b>HYDROPOMPE</b>	<b>GIRANTE MONOCANALE</b>	<b>DN 100</b>
<b>SERIE FM</b>		<b>50 Hz</b>
<b>1024/22 - 1034/31 1054/55</b>		<b>4 POLI</b>

#### IMPIEGHI

Particolarmente indicata per il pompaggio di liquami industriali, acque di scarico grigliate e fanghi negli impianti di depurazione. Trovano impiego anche nel sollevamento di acque pulite, sporche e acque piovane.

#### MATERIALI

##### Alloggio statore

Ghisa EN GJL 250 (UNI EN 1561)

##### Corpo pompa

Ghisa EN GJL 250 (UNI EN 1561)

##### Supporto

Ghisa EN GJL 250 (UNI EN 1561)

##### Girante

Ghisa EN GJS 400 (UNI EN 1563)

##### Tenuta meccanica lato motore

Grafite/Ceramica

##### Tenuta meccanica lato pompa

Carburo di Silicio/Carburo di Silicio (SiC/SiC)

##### Telaio di appoggio

Acciaio INOX aisi 304

##### Albero motore

Acciaio INOX AISI 420

##### Bulloneria

Acciaio INOX Classe A2

##### Cavo di alimentazione

10 metri tipo H07RN-F  
1024/22; 1034/31 con cavo 7G1,5mm<sup>2</sup>  
1054/55 con cavo 7G2,5mm<sup>2</sup>

#### LIMITI D'IMPIEGO

*Temperatura massima del liquido pompato*  
+40°C

*pH del liquido pompato*  
6÷10

*Profondità d'immersione massima*  
20 m

*Densità del liquido pompato*  
1,0 kg/dm<sup>3</sup>

*Immersione minima per servizio continuo*  
517 mm

*Passaggio libero*  
80 mm

*Numero massimo di avviamenti ora*  
20

*Livello di pressione acustica generato*  
<70dB(A)

#### MOTORE

Motore elettrico asincrono a gabbia di scoiattolo in camera secca

Classe d'isolamento F

Grado di protezione IP68  
4poli; 50Hz

Tensione di alimentazione e relativa variazione ammessa rispetto alla nominale:

**TRIFASE**  
400V ±10%

Altre tensioni a richiesta.

#### ESECUZIONI A RICHIESTA


Frequenza 60Hz (*vedere catalogo specifico*)  
Altre tensioni

#### SICUREZZA

Sonde termiche nell'avvolgimento statorico  
Sonda d'infiltrazione nella camera olio

#### CARATTERISTICHE TECNICHE

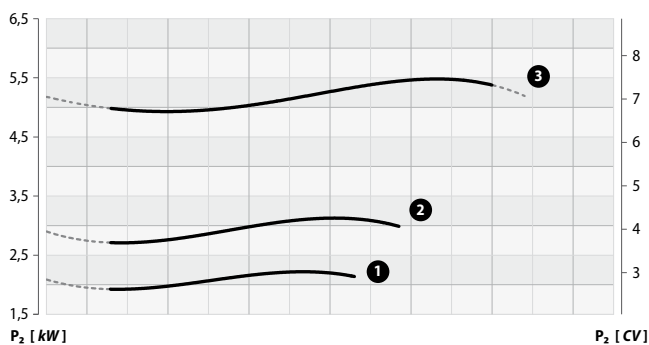
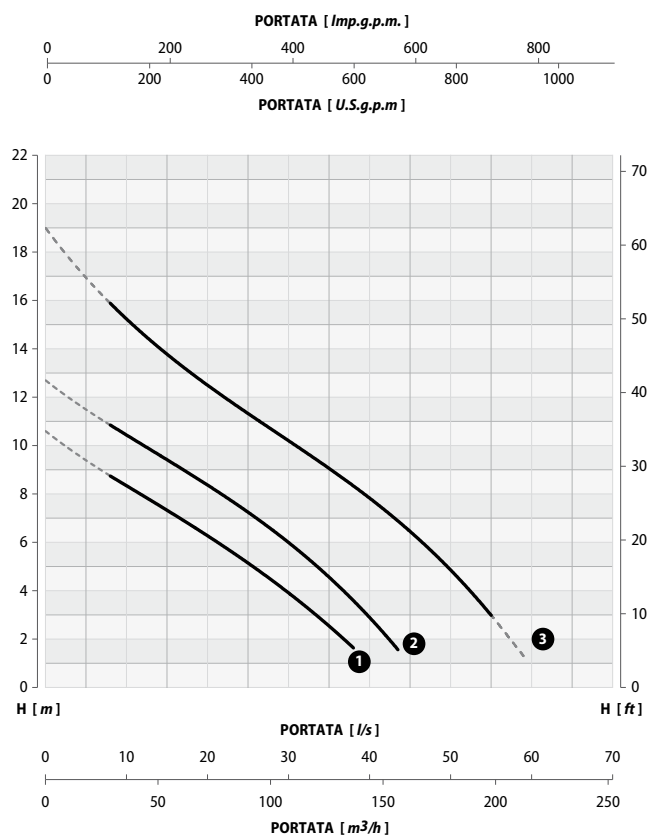
MODELLO	P1		P2		TENSIONE V	CORRENTE A	CAVO m	PESO kg
	kW	kW	CV	CV				
<b>1024/22</b>	2,8	2,2	3,0		400 (3~)	5,4	10	97
<b>1034/31</b>	3,9	3,1	4,2		400 (3~)	7,5	10	100
<b>1054/55</b>	6,6	5,5	7,5		400 (3~)	11,7	10	112

<b>SERIE FM</b>	<b>1024/22 - 1034/31 1054/55</b>		<b>GIRANTE MONOCANALE</b>	<b>DN 100</b>
				<b>50 Hz</b>
				<b>4 POLI</b>

### CAMPO DI PRESTAZIONI

PORTATA												
<i>l/s</i>	0	10	15	20	25	30	35	40	45	50	55	60
<i>m³/h</i>	0	36	54	72	90	108	126	144	162	180	198	216
<i>l/min</i>	0	600	900	1200	1500	1800	2100	2400	2700	3000	3300	3600

MODELLO	CURVA N°	PREVALENZA <i>m</i>											
		<b>1024/22</b>	1	10,6	8,4	7,3	6,3	5,1	3,9	2,6	-	-	-
<b>1034/31</b>	2	12,7	10,5	9,4	8,4	7,2	6,0	4,5	3,0	-	-	-	-
<b>1054/55</b>	3	19,0	15,2	13,8	12,5	11,3	10,2	9,1	7,8	6,5	4,8	3	-



Tolleranza sulle prestazioni secondo norme UNI EN ISO 9906 - Livello 3B

**SERIE FM**

**1024/22 - 1034/31  
1054/55**



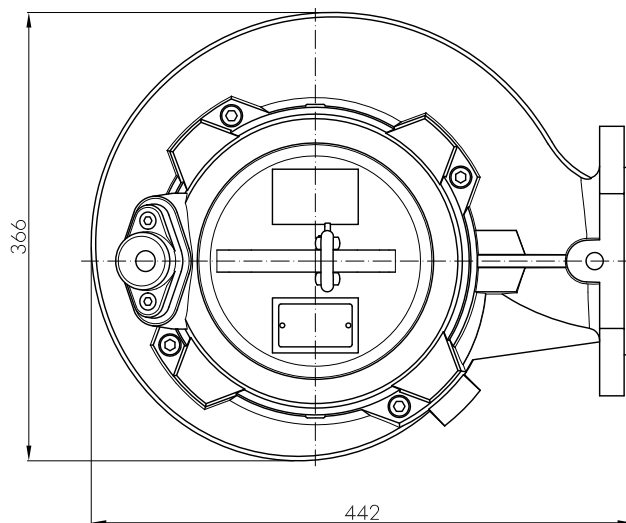
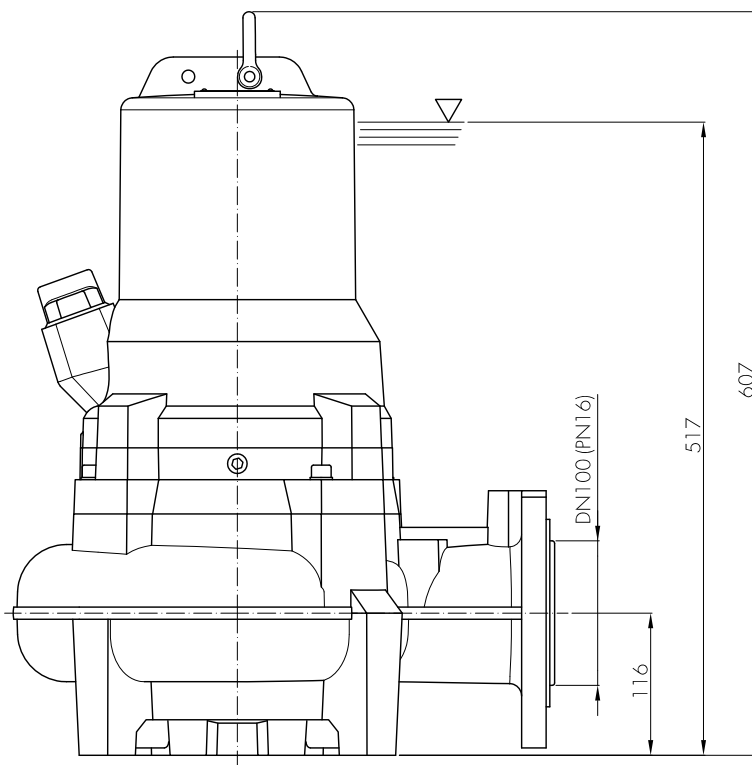
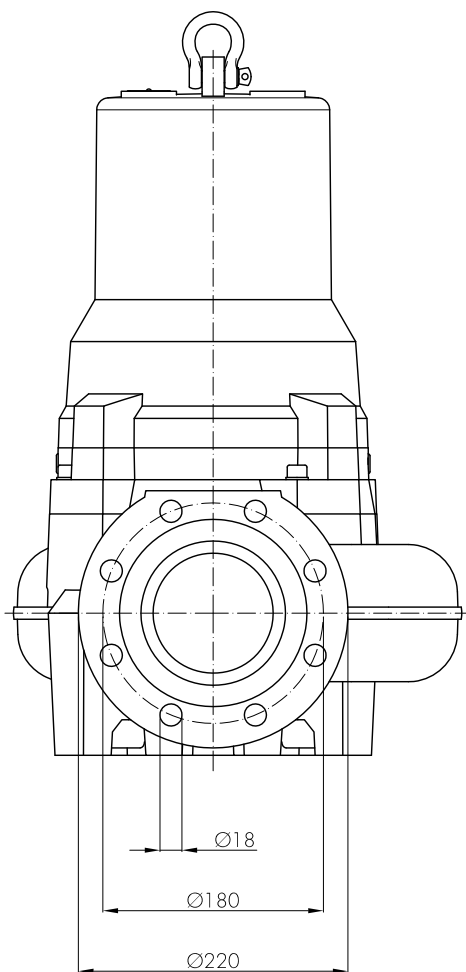
**GIRANTE MONOCANALE**

**DN 100**

**50 Hz**

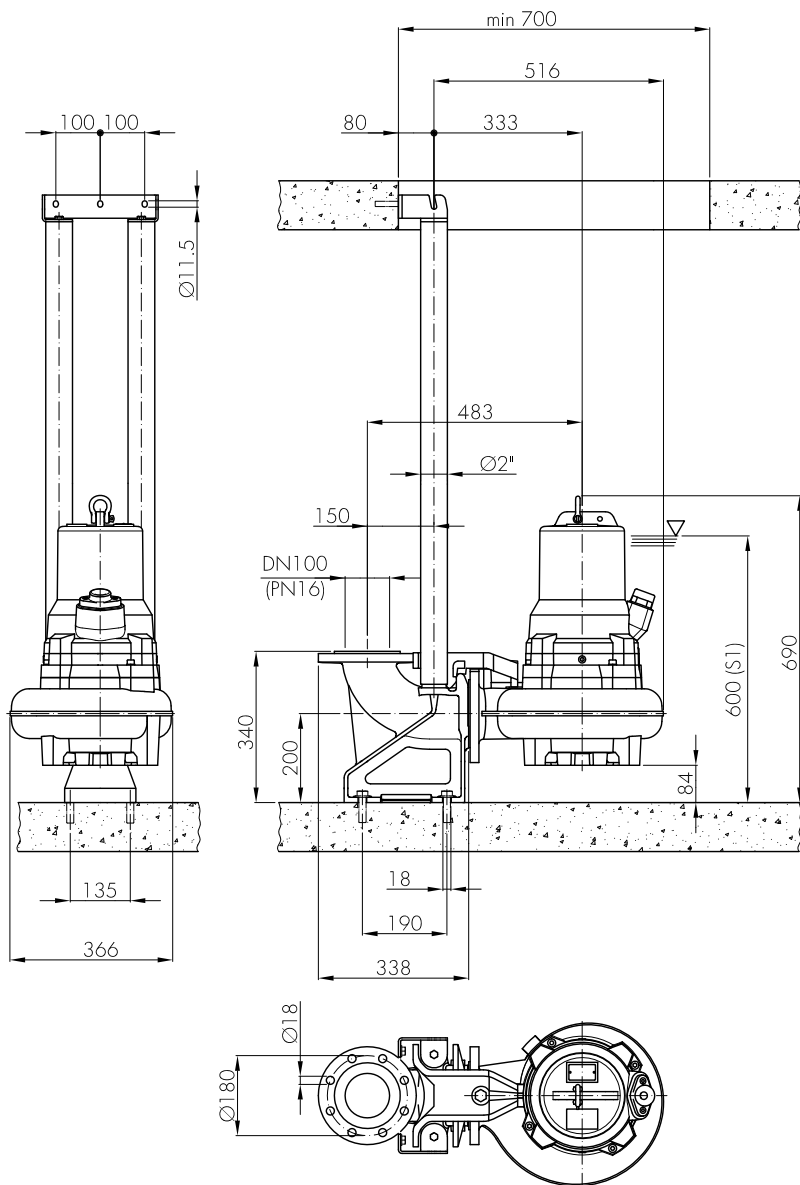
**4 POLI**

**DIMENSIONI DI INSTALLAZIONE**

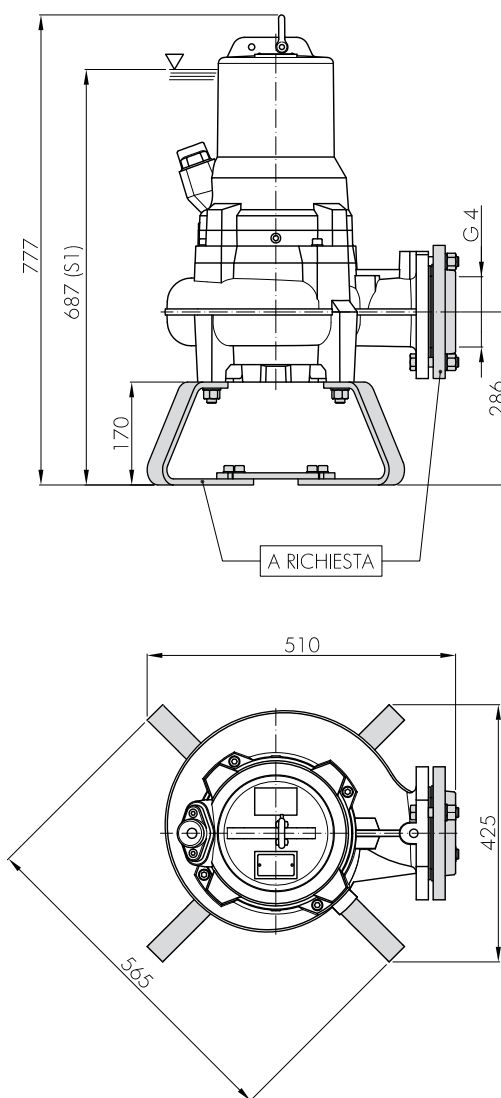


**SERIE FM****1024/22 - 1034/31  
1054/55****GIRANTE MONOCANALE****DN 100****50 Hz****4 POLI****INSTALLAZIONE FISSA CON PIEDE DI ACCOPPIAMENTO**

È l'installazione indicata per le stazioni di sollevamento fisse. L'elettropompa è guidata da 2 tubi e si collega automaticamente al piede di accoppiamento. L'accoppiamento rapido consente facilità di estrazione e di ricollocazione.

**INSTALLAZIONE TRASPORTABILE**

Per impieghi di emergenza con attacco per tubo flessibile e per installazione libera nel pozzo di raccolta.

**NOTE**

**i** Con riserva di modifiche

02/2019